

JJG 780-1992 交流数字功率表检定规程

《JJG 780-1992 交流数字功率表检定规程》经国家技术监督局于 1992 年 2 月 15 日批准，并自 1993 年 1 月 1 日起施行。

《JJG 780-1992 交流数字功率表检定规程》由航空航天部三零四研究院归口。

《JJG 780-1992 交流数字功率表检定规程》起草单位由中国计量科学研究院航空航天部三零四研究所。

《JJG 780-1992 交流数字功率表检定规程》技术条文由中国计量科学研究院航空航天部三零四研究院负责解释。

您遇到过这样的问题吗？

两个测试设备准确度都满足国家标准要求的试验站，对同一台电机的合格判定出现截然不同的结论？

这个问题在电机试验检测中较为普通，可能原因有多方面的因素：

- 1、幅值、频率、相位等精度要求与测试设备标称精度的对应条件不符；
- 2、测试方法不正确；
- 3、现场干扰对测试信号的影响；

详细内容参考：

[前端数字化_复杂电磁环境下的高精度测量解决方案](#)

[不同功率因数下相位误差对功率测量准确度的影响](#)

[幅值对测量准确度的影响？](#)

[准平均值真的可以替代基波有效值吗？](#)



电机试验台典型案例

助力电机能效提升计划，加速电机产业转型升级



WP4000 变频功率分析仪

WP4000 变频功率分析仪_全局精度功率分析仪



DP800 数字功率计

5~400Hz 范围内实现 0.2% 的全局精度的 低成本

宽频高精度功率计



中国变频电量测量与计量的领军企业
国家变频电量测量仪器计量站创建单位
国家变频电量计量标准器的研制单位

咨询电话：400-673-1028 / 0731-88392611
产品网站：www.vfe.cc
E-mail: AnyWay@vfe.cc

交流数字功率表检定规程

JJG 780—1992

交流数字功率表检定规程

Verification for Ac Digital
Powermeter

JJG 780—1992

本检定规程经国家技术监督局于1992年2月15日批准，并自1993年1月1日起施行。

归口单位：航空航天部三〇四研究所

起草单位：中国计量科学研究院

航空航天部三〇四研究所

本规程技术条文由起草单位负责解释。

本规程主要起草人：

钱钟泰（中国计量科学研究院）

许秀叶（中国计量科学研究院）

王积海（航空航天部三〇四所）

参加起草人：

肖宋修（航空航天部十区域计量站）

目 录

一 概述	740
二 技术要求	741
三 检定条件	742
四 检定项目	745
五 检定方法	746
(一) 外观检查	746
(二) 单相数字功率表基本误差的检定方法	746
(三) 三相数字功率表基本误差的检定方法	748
(四) 其他项目的检定方法	751
六 检定结果的处理	752
七 检定周期	754
附录	755
附录 1 原始记录格式	755
附录 2 单相数字功率表的部件检定方法	755

交流数字功率表检定规程

本规程适用于新生产、使用中和修理后的用于测量交流有功功率的单相或三相数字显示的功率表，以及与直流数字电压表配用的交流功率变换器。被测有功功率的交流电压、电流的频率范围为 $40 \sim 10^4 \text{Hz}$ ，被检表的引用误差允许值不小于 2×10^{-4} （包括 2×10^{-4} ）。

一 概 述

1 交流数字功率表（以下简称功率表）的被测量是交流有功功率，输入量是被测功率的电压和电流，它一般采用图 1 的测量框图。

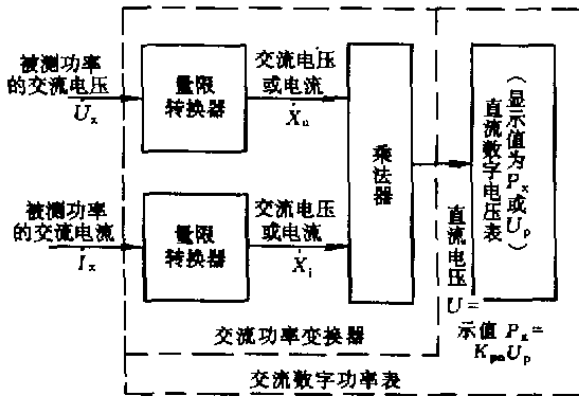


图 1 交流数字功率表的测量框图

被测功率的交流电压 \dot{U}_x 和电流 \dot{I}_x 输入后，分别由各自的量限转换器变成单量限的电压或电流 \dot{X}_u 及 \dot{X}_i （通常同为电压或同为电流）。 \dot{X}_u 和 \dot{X}_i 输入乘法器，变换成和被测有功功率（ $P_x = U_x I_x \cos \varphi$ ）正比的直流电压 U_x ，再由直流数字电压表测定，直流数字电压表通常直接给出被测功率的示值 P_x 。

当数字电压表是外附通用型时，将被测

功率转换成直流电压 U_x 的测量部件称为交流功率变换器。这时数字电压表给出的是电压示值 U_p 。功率的测量结果 P_x 可表示为：

$$P_x = K_{pn} U_p \quad (1)$$

式中 K_{pn} ——功率变换器的标称变换系数。

数字功率表或功率变换器可以带有供遥测或遥控用的频率脉冲或数码脉冲输出端。

数字功率表还可带有测定与被测功率有关的其他参数（如电压、电流、功率因素和频率等）的测量部分，它们的检定应按有关的规程进行。本规程不包括与检定这些部分有关的内容。

2 数字功率表可以是单相的，也可是多相的，本规程仅考虑多相中的三相这一种情况。三相数字功率表可以用两至三个单相功率测量单元组成。三相功率的测量结果为各功率测量单元测量结果之和。其求和方法，可以通过直流电压相加的方法进行，也可以通过对直流数字电压表数码进行运算的方法实现。

有两个或三个功率测量单元连接成三相数字功率表的线路和用一般单相功率表连接成三相功率表的线路完全相同。

图 2 是用两个单相功率表组成测量三相三线制功率的线路。三相功率的测量结果为两表测量结果之和。图 2 中的相序允许任意改变，而不致影响测量结果的准确性。

图 3 是用三个单相功率表组成测量三相四线制功率表的线路，三相功率的测量结果为

三表测量结果之和。

用于图 2 和图 3 的各单相功率表之间的相互影响与三相表允许误差相比应该能够忽略。此外，各单相功率表的引出端和地电位间在电气上应该是绝缘的。

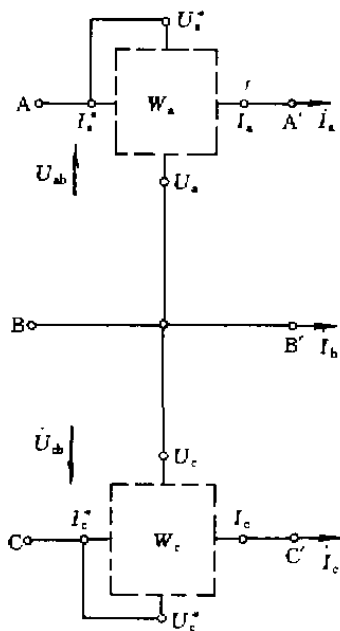


图 2 用两表法测量三相
三线制功率的框图

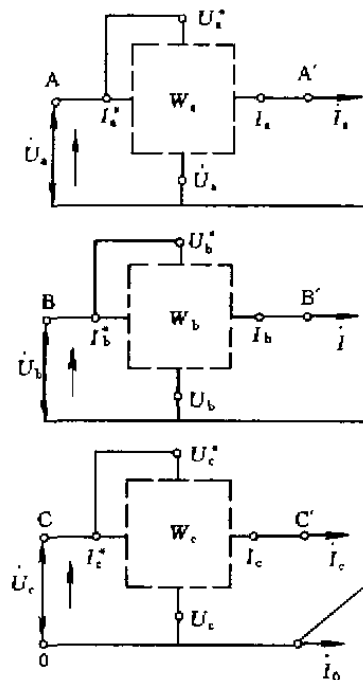


图 3 用三表法测量三相
四线制功率的框图

二 技 术 要 求

3 数字功率表或功率变换器必须有难于更换的型号及出厂编号的标志。各引出端的标志应该清晰。电压回路和电流回路公共端应采用相同的标志（如 * 或 ±）。

数字功率表的其他标志应符合其技术条件的规定。当对有关标志的要求有国家标准或行业标准时，数字功率表技术条件中有关标志的技术要求应该符合这些标准的规定。

4 数字功率表的电压、电流量限，功率因数范围及频率范围。

4.1 数字功率表的电压量限应优先在下列系列中选择：

15V, 30V, 75 (60) V, 100V, 150V, 200V, 300V, 400V, 450V, 600V。

4.2 数字功率表的电流量限应该优先在下列系列中选择：

0.1A, 0.25 (0.2) A, 0.5A, 1A, 2.5 (2) A, 5A, 10A, 20A。

4.3 数字功率表的功率因数范围应该优先在下列系列中选择：

0~±1, 0~1, 0.5~1, 0~0.2, 0~0.1, 0~0.05。

当被测功率的功率因数在上述范围内时，数字功率表的准确度应符合技术条件的全部要求。

在上述系列中，功率因数范围为 0~±1 或 0~1 的功率表称为全功率因数功率表。功率因数范围为 0~0.2, 0~0.1, 0~0.05 的功率表称为低功率因数功率表。

功率因数范围上限值的绝对值称为功率表的额定因数。

4.4 数字功率表的工作频率范围应该优先在下列系列中选择。

45~65Hz, 40~400Hz, 40~1000Hz, 40~2000Hz, 40~5000Hz, 40~10000Hz。

其中，仅能在 45~65Hz 频率范围工作的功率表称为工频功率表。

4.5 数字功率表可以有几个不同的电压和电流量限，几个工作频率范围，并具有不同的准确度要求。其中准确度最高的工作频率范围称为基本频率范围，准确度最高的量限称为基本量限。

交流数字功率表的基本频率范围通常为工频范围 45~65Hz。

5 准确度级别

5.1 基本误差

在本规程中，数字功率表的误差以满量额定功率的引用误差表示，在功率表的技术条件中，对基本误差允许值应有明确规定，并在功率表的使用说明中，引用其主要内容。

多量限、宽频带、全功率因数的数字功率表对不同的频率范围，不同的功率因数范围及不同的量限允许规定不同的准确度要求。必要时可将基本误差允许值用这些参数的函数形式给出。

数字功率表应该优先采用下列准确度级别：

0.02, 0.05, 0.1, 0.2, 0.5。

以%为单位的功率表基本频率范围与基本量限的基本误差允许值应等于上述准确度级别代号。

5.2 年稳定度和附加误差

在数字功率表技术条件中，对其示值的年稳定度和影响量允许变化范围内的附加误差允许值，应有和其标准准确度级别相应的明确规定，并在功率表的使用说明中列出其主要内容。

6 各回路间的绝缘要求

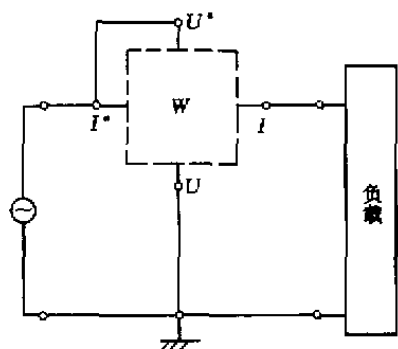


图 4 单相功率表测量真负载功率的连接线路

当用于组成三相功率表的单相功率表（或功率变换器）带有直流电压或频率脉冲和数码脉冲的输出端时，这些输出端的低端在使用中应该处于地电位，它们与功率表（或变压器）电压或电流回路间在电气上应该是绝缘的，该绝缘应能承受电压量限的额定电压值。当功率表（或变换器）电压回路和电流回路公共端（带*端）对输出端低端的电位差由零增大至电压量程的额定电压时，功率表的示值变化应小于其基本误差的 1/2 倍。

鉴于单相功率表用于实际测量线路连接如图 4 所示。因此用于实际测量的单相功率表亦应符合本款上述要求。

当输出低端需和被测电压回路一端连接时，被测电压回路端应该为非公共端（不带*号的端），而电流回路的公共端（带*端）与电压回路的公共端（带*端）的电位应该一致。

7 本规程对和准确度无关的被检功率表的技术要求不作限制，相应技术要求应该由被检功率表的技术条件规定。当这些技术要求存在行业标准或国家标准时，技术条件的规定应符合有关标准的规定。

三 检 定 条 件

8 当功率变换器必须和指定的直流数字电压表配用，检定时应将功率变换器和配用的数字功率表一起作为数字功率表进行检定。这样检定的功率变换器在使用中不得更换配用的数字电压表，而配用的直流数字电压表的允许误差值应小于被测电压允许误差的 1/2 倍。当功率

变换器未指定配用的数字电压表，则在检定时，其输出直流电压的测量误差不应大于被测电压允许误差的 1/8 倍。在使用中，测量变换器输出电压的测量误差不应大于被测电压允许误差的 1/4 倍。

9 不同准确度级别的数字功率表，其基本误差的检定条件如表 1 所示，当数字功率表存在零位调节，电压平衡，电流平衡或自校功能时，应该按其技术条件进行调节和自校后进行检定。

表 1 数字功率表基本误差检定条件表

被检表准确度级别 %			0.02	0.05	0.1	0.2	0.5	
检定时测量被测功率的引用误差允许值			%	0.005	0.01	0.02	0.05	0.1
影响量		额定值	单位	允许偏离值				
被检表 使用 条件	供电电压	220	V	±10V				
	供电频率	50	Hz	±2Hz				
	温度	20 (23°)	℃	±1℃	±2℃	±2℃	±2℃	±5℃
	相对湿度	55	%	±20%				
	预热时间	由技术条件规定	h	不小于规定值				
被测功 率有关 参数	电压	电压量限额定值	%	±2%				
	电压、电流失真度	0	%	<0.5%		<1%		
	频率	变化范围 上限值或指定值	%	±2%				
	功率因数	变化范围 上 限值零、或指定值	—	± (0.05 cosφ + 0.01)				
	三相相电压、线 电压及电流的幅 值不对称度	0	%	±1%				
	各相相位差 相对差值	0	0	±2°				
被检表 连线	电压、电流同名 端间电位差	0	V	±12V				
	输出低端子电位	三相为零电位 单相为电压回 路非同名端子电位	V	±12V				

*：当用户提出要求时，可在此条件下进行检定。

10 检定时，标准装置在该示值的误差与被检示值允许误差相比，应小到可以忽略（一般不大于此允许误差的 1/4 倍）。

11 检定时，被检表的环境相对湿度应在 55 ± 20% 范围内变化；而被检表的环境温度应为 20℃。根据用户特殊要求允许在 23℃ 下进行检定，环境温度允许偏差，对 0.02 级被检表为 ±1℃，对 0.05，0.1 及 0.2 级被检表为 ±2℃，对 0.5 级被检表为 ±5℃。

12 检定时，所用交流功率电源的技术指标如下：

12.1 电源的输出功率为应能供给被检表在电压量限额定电压及电流量限额定电流下所消耗的功率。

12.2 三分钟内电源输出的交流功率的最大相对变化值对 0.02 级被检表不大于被检表基本允许误差值的 1/4 倍, 对 0.05 级以下各被检表不大于被检表基本误差允许值的 1/8 倍。

12.3 电源频率调节的误差不大于 $\pm 2\%$, 每三分钟频率的最大相对变化不大于 $\pm 0.02\%$ 。

12.4 电源电压或电流波形失真度, 不大于 0.5%。仅用于检定 0.1 级以下各级数字功率表的电源电压或电流波形失真度允许扩大至 1%。

12.5 电源电压与电流之间相位差应该能够在 $\pm 90^\circ$ 之间调节, 其调节细度应不小于 0.01° 。

12.6 电源电压及电流应能够调节至被检功率相应的电压和电流, 其功率调节细度不应大于被检表的相应示值基本误差允许值的 1/8 倍。

12.7 电源的各电流回路间及与电源的各电压回路间, 在电气上应该是绝缘的, 以使各电流与电压回路间能作任意的电气连接。

12.8 三相线电压的幅值不对称度不应大于 $\pm 1\%$, 在三相四线制时, 三相相电压的幅值不对称度亦不应超过 $\pm 1\%$ 。

三相电流的幅值不对称度不应大于 $\pm 1\%$ 。

本规程用下式表示电压或电流的幅值的不对称度:

$$\text{幅值不对称度} = \frac{3X_i - \sum_{k=1}^3 X_k}{\sum_{k=1}^3 X_k} \times 100\% \quad (2)$$

式中 X_i 和 X_k 是 i 相和 k 相的相电流与相电压或线电压的幅值。

12.9 三相电流对相应电压相移的相对差值不应大于 $\pm 2^\circ$ 。

13 给被检表供电的电网电压应符合下列条件:

频率 $50 \pm 2\text{Hz}$

电压 $220 \pm 10\text{V}$

14 在检定基本误差前, 应接被检技术条件进行预热, 使示值达到稳定。

15 数字功率表的检定频率

15.1 数字功率表基本误差允许在 45~65Hz 范围内的任一频率下进行检定。

根据用户要求, 可以在用户指定的频率下进行检定。

15.2 为了确定数字表的频率响应, 对各扩展的频率范围, 应在其频率范围上限频率下进行检定。

如果数字功率表存在几个扩展频率范围, 对其最高频范围, 为确定频率响应, 除在上限频率下进行检定外, 必要时, 应该增加在 0.7 倍上限频率下的检定。

15.3 检定被检表的基本误差时, 频率的测定误差不应大于 $\pm 2\%$ 。

16 对于功率因数变化范围为 0.5~1 的数字功率表, 应在 $\cos\varphi = 1$ 及 $\cos\varphi = 0.5$ 的感性和容性两种情况下进行检定。

对于低功率因数或全功率因数的数字功率表应在 $\cos\varphi = 0$ 及功率因数范围上限值 (包括感性和容性两种情况) 下进行检定。

根据用户要求, 可以在指定的功率因数值下进行检定。

检定时, 功率因数的测定误差不应大于 $\pm (0.05|\cos\varphi| + 0.01)$ 。

17 在检定数字功率表基本误差时，被检表的连接应尽量和其实际工作时的连接相一致。即应保证：

17.1 各电压和电流回路公共端之间的电位差应连接为零，该电位差的最大允许值为 $\pm 12\text{V}$ 。

17.2 如果数字功率表（或功率变换器）存在输出端，在检定时，输出低端在单相情况下和电压非公共端（不带*端）等电位，在三相情况下和三相的中点或零线等电位。允许对等电位有 $\pm 12\text{V}$ 的偏离。

对于仅用于检定的标准数字功率表，可以不遵照上述规定连接，而在使用时的实际连接下进行检定。

四 检 定 项 目

18 数字功率表的周期检定应包括下列内容：

18.1 在 15 条规定的频率，第 16 条规定的功率因数数值及第 17 条规定的连接状态下，被检表各量限基本误差的检定。

18.2.1 数字功率表（或变换器）的基本量限在感性额定功率因数数值下基本误差的检定，应该在 45~65Hz 间任一频率（或用户指定的频率）下进行，检定的示值应该不少于 5 个，这些示值是在量限的额定电压及感性额定功率因数条件下，用改变电流示值方法达到，各示值应该是等距的，包括零示值及满刻度示值。

18.2.2 数字功率表（或变换器）的基本量限的容性额定功率值，容性及感性 $\cos\varphi = 0$ （或 $\cos\varphi = 0.5$ ）的基本误差，应该在 18.2.1 相同的频率、额定电压和额定电流的条件下进行检定。

18.2.3 对多量限的数字功率表（或变换器），允许根据实际需要，仅检定部分量限的基本误差，在部分检定合格后，允许在功率表（或变换器）及在这些经检定合格的量限范围内使用。

部分检定的功率表（或变换器），应盖有限制使用的专用章。

在固定频率下使用的数字功率表（或变换器），可以在使用频率下进行检定。

18.2.4 电流非基本量限只和电压基本量限配合检定。

电压非基本量限只和电流基本量限配合检定。

根据用户要求，可以在电压量限和电流量限某些指定组合的情况下进行检定。

所有非基本量限的基本误差，仅在量额定电压及量额定电流下进行检定。检定时频率同 18.2.1 和 18.2.2 条的所用检定频率，而功率因数数值为零、额定功率因数及用户指定的功率因数数值（包括容性和感性两种情况）。

18.2.5 当检定不能按 17 条的要求连接时，应该作相应的电位差影响的试验，并用试验结果更正检定结果。

19 新生产及修理后的数字功率表的首次检定，除按 18 条规定的有关内容外应增加下列内容：

19.1 按技术条件规定进行耐压试验，绝缘电阻测量。

19.2 数字功率表（或变换器）的频率响应检定内容和第 18.2 款的内容相同，但检定频率为 15.2 款规定的频率，并且仅在量限的额定电压和额定电流下进行检定。对宽频带的数字功率表（或变换器），允许根据实际需要，仅检定部分频率范围的频带影响。这样检定

出的数字功率表（或变换器），只允许在检定合格的频带范围内工作，并在检定证书盖有限制使用频率范围的专用章。

19.3 电流回路和电压回路同名端间，电位差影响的测量。

19.4 如果数字功率表（或变换器）带有输出端，则应测量输入端与输出低端电位差的影响。

19.5 三相功率表所属各单项功率单元之间相互影响的测量。

19.6 根据技术条件的规定，测量主要影响量的附加误差系数（如温度附加误差等）。

五 检 定 方 法

（一）外观检查

20 外观检查

20.1 检查被检表的标志是否符合本规程第 3 条的规定，不符合规定不予检定。

20.2 不通电情况下检查被检功率及其附件是否有严重影响准确度的缺损，当存在这样缺损时，不予检定。

20.3 通电检查数字功率表的线路是否能正常工作，如存在影响正常工作的损坏（如线路短路或断路、绝缘部件的电气击穿、数码管损坏等），不予检定。

20.4 外观不合格的数字功率表，将用检定结果通知书通知其不合格的原因。

（二）单相数字功率表基本误差的检定方法

21 单相数字功率表（或变换器），在表 1（见 9 条）的检定条件下，按 18.2 款规定的项目进行基本误差的检定。

本规程建议优先采用标准功率源法及比较法对被检表进行检定。

22 用标准功率源法检定单相数字功率表。

22.1 标准功率源应满足第 12 条提出的对功率电源各种要求，其量限和频率范围应该包括被检表的检定量限和频率范围。

标准功率源在连接被检表后，应仍能保证输出功率的准确度。

标准功率源在开展检定的量限及频率范围内，应持有检定周期内的合格证书，其输出功率的示值误差应不大于被检表相应示值允许误差的 1/4 倍。

允许用输出功率示值误差不大于被检表相应示值允许误差的 1/2 倍的标准功率源对被检表进行检定，但此时标准功率源的示值年不稳定性应不大于被检表允许误差的 1/4 倍，并且要用示值 P_s 在检定周期内的检定证书的数据加以修正。

22.2 用标准功率源法检定单相数字功率表的连接如图 5 所示。线路连接所允许的检定误差应该小到可以忽略，一般不应大于被检表相应示值允许误差的 1/8 倍，主要要求如下：

22.2.1 被检定电压回路和电流回路的同名端应连接在一起。

22.2.2 如果被检表（或功率变换器）存在输出端，输出端的低端应和被测功率电压的非同名端相接。

22.2.3 标准功率源，被检表（或被检变换器和直流数字电压表）的外壳应直接相接，并和地电位相接，地电位一般应和被测功率的电压非同名端相接。

允许将地电位和被测功率的电压同名端相接，但此时被检表（或变换器）及直流数字电压表应该允许这样的连接，并改变连接引起的误差变化值小于被检表允许误差的 1/8 倍。

22.2.4 连接被检功率的电压和电流回路的引线回路面积应尽量减小，并尽量减小两个回路

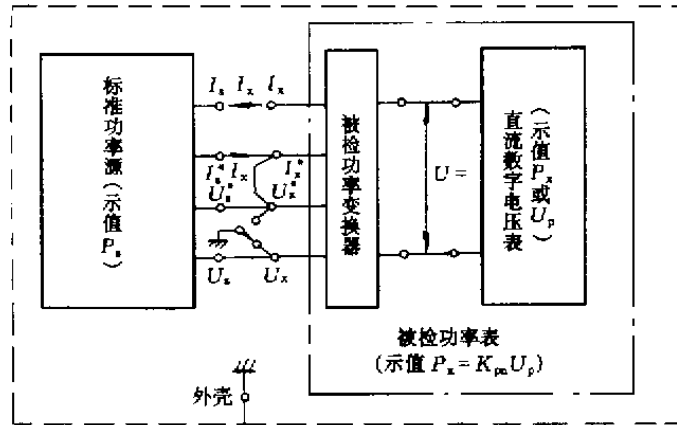


图5 用标准功率源法检定单相数字功率表的连接图

之间的耦合。一般采用下列方法达到：

22.2.4.1 两回路的引线用同轴引线连接，或尽量将回路引线绞合在一起。

22.2.4.2 两回路的引线尽量远离。

22.2.5 电流回路的来线和回路之间的漏电流应能忽略不计，必要时可采用等电位屏蔽保护措施来减小这一漏电流。

22.2.6 电压回路引线压降的影响应该小到可以忽略。

22.3 被检表示值 P_x 的误差 ΔP_x 可用下式表示：

$$\Delta P_x = P_x - P_s \quad (3)$$

式中 P_x ——被检表示值；

P_s ——标准功率源的示值。

22.4 在检定交流功率变换器时， P_x 取下式值。

$$P_x = K_{pm} U_p \quad (4)$$

式中 K_{pm} ——变换器的变换系数；

U_p ——用直流数字电压表测量的变换器的输出电压 U_x 时的示值，而直流数字电压表应符合本规程第8条的要求。

当变换器被检量限的额定功率值为 P_n ，而对应的直流输出电压额定值为 U_{pn} 时，则系数 K_{pm} 可用下式计算：

$$K_{pm} = P_n / U_{pn} \quad (5)$$

23 用比较法检定单相数字功率表

23.1 用比较法检定单相数字功率表的标准功率表的频率范围和量限及功率因数范围应包括被检的频率范围和量限及功率因数范围，标准功率表开展检定的频率范围和量限应具有检定周期内合格的检定证书。

标准功率表的示值允许误差应小于被检表相应示值允许误差的 1/4 倍。允许采用示值允许误差小于被检表相应示值允许误差 1/2 倍的标准功率表进行检定，但在其示值上必须用检定证书给出的数据进行修正，并且标准功率表年不稳定性应不大于被检表基本误差允许值的 1/4 倍。

标准功率表的电压回路和电流回路间应该在电气上是绝缘的，使得这些回路间可以进行

任意的电气连接。

标准功率表允许采用电压互感器或电流互感器，以达到扩展电压或电流量限或电压、电流各回路之间的隔离目的，所采用的电压或电流互感器的变比允许误差应小于标准表允许误差的 1/10。

23.2 检定用的单相交流功率电源应符合第 12 条提出的要求。

23.3 用比较法检定单相功率表的线路，如图 6 所示。标准功率表和单相交流功率电源如下连接，组成等效标准功率源：标准功率表的电压回路应连接在交流功率源的电压输出端上，而标准功率表的电流回路串联连接在电流电源输出端的非公共端上，这样组成的等效标准功率源的示值 P_s 就是标准功率表的示值 P_0 的负值，即有：

$$P_s = -P_0 \quad (6)$$

如果需要改变标准功率表 P_0 的正负号，允许将标准功率表的电流回路两端对调，这时有：

$$P_s = P_0 \quad (7)$$

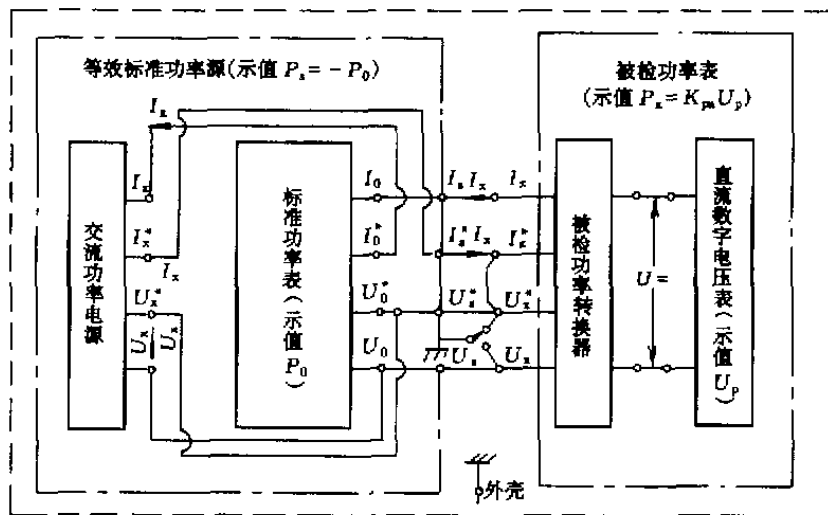


图 6 用比较法检定单相数字功率表的线路连接图

23.4 用比较法检定所得的被检示值 P_x 的误差 ΔP_x 可用下式表示：

$$\Delta P_x = P_x - P_s = P_x \pm P_0 \quad (8)$$

式中 P_0 ——被检表示值为 P_x 时，标准表的示值。而正负号将根据式 (6) (取正号) 或式 (7) (取负号) 决定。

当被检表是功率变换器时，式 (8) 中的 P_x 将由式 (4) 表示，式 (4) 的内容见 22.4 款。

24 在不具备整体检定的条件，而被检表满足附录 2 的 2.1 款要求的条件时，允许采用附录 2 的部件检定法时对单相数字功率表 (或变换器) 进行检定。

对具体型号单相数字功率表的部件检定方法，应经开展该项检定的单位所属技术管理部门审查和批准后实行。

(三) 三相数字功率表基本误差的检定方法

25 三相数字功率表基本误差的检定方法在表 1 所示的条件下按 18.2 款规定项目进行。本规程优先推荐标准功率源法和比较法两种三相功率表的检定方法。

26 用标准功率源法检定三相数字功率表。

26.1 用标准功率源法检定三相数字功率表的连接如图 7 所示。

在图中，标准三相功率源的电压输出端 U_{as} ， U_{bs} ， U_{cs} 和 0_s 端分别和被检表的相应端相接，标准源的电流源的同名端 I_{as}^* ， I_{bs}^* ， I_{cs}^* 和被检表电流回路相应的同名端 I_{ax}^* ， I_{bx}^* ， I_{cx}^* 相接。标准源的非同名端 I_{as} ， I_{bs} ， I_{cs} 和被检表的 I_{ax} ， I_{bx} ， I_{cx} 端相接。标准源和被检表的外壳相连并接地，而标准功率源的 0_s 线一般接地。被检表的 I_{ax}^* ， I_{bx}^* ， I_{cx}^* 一般分别和 U_{ax}^* ， U_{bx}^* ， U_{cx}^* 端相接。

在确定被检功率表电流回路所处电位的影响可以忽略后，允许 I_{ax}^* ， I_{bx}^* ， I_{cx}^* 不和 U_{ax}^* ， U_{bx}^* ， U_{cx}^* 中的相应端连接，而和 0 端相接。

当被检表是三相三线制时，其表中无零线，被检表不和零线相接。

电压回路和电流回路引线的面积应尽量减少，其方法是用同轴线连接回路或将回路连接线的来、回引线尽量绞合在一起，而各回路应尽量远离以减小相互之间的耦合。

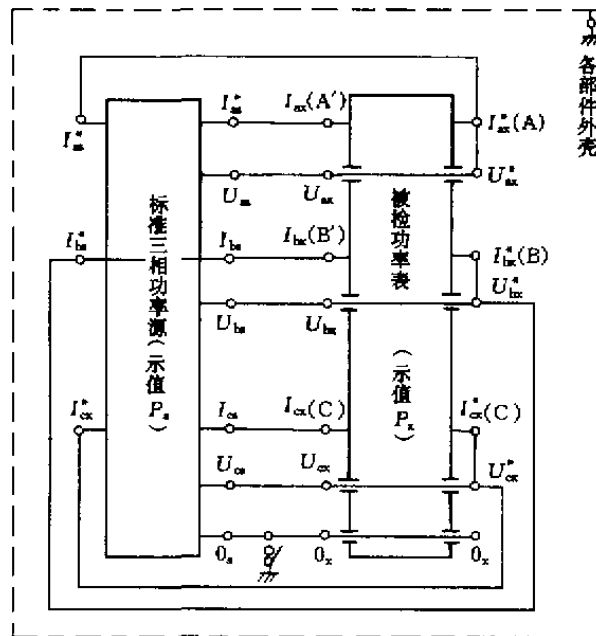


图 7 用标准功率源法检定三相数字功率表的连接图

电流回路来、回线之间的漏电流应小到影响量可以忽略，在用减小引线间导纳的措施无法达到此目的时，可采用等电位屏蔽保护措施。

26.2 三相标准功率源除应满足 22.1 款对单相功率源提出的类似要求外还应满足第 12 条对三相电源提出的各种要求（见 12.8，12.9 款）。

26.3 被检表示值 P_x 的误差 ΔP_x 可用下式表示：

$$\Delta P_x = P_x - P_s \quad (9)$$

式中 P_s ——被检表示值为 P_x 时，标准三相功率源的示值。

当检定是三相功率变换器时， P_x 的表示式如式（4）所示，式（4）的内容见 22.4 款。

27 用比较法检定三相数字功率表的线路如图 8 所示。

在图 8 中，交流三相功率电源和标准三相功率表组成等效的标准三相功率源，其连接方法是将电源的电压端 U_a ， U_b ， U_c ，及 0 端和标准功率表的相应端连接，组成等效标准功

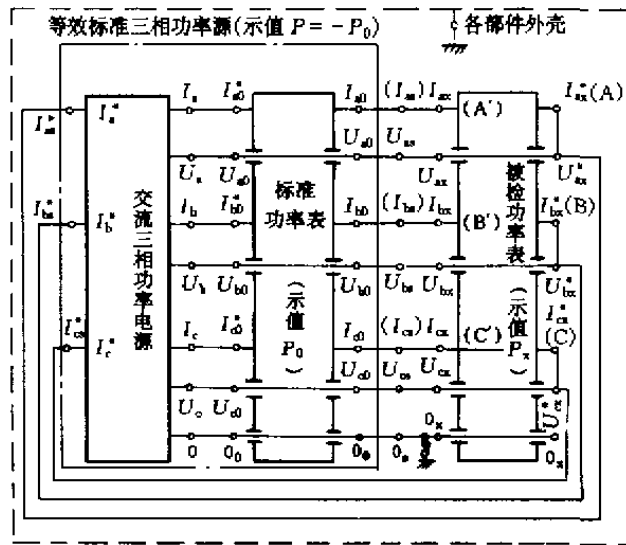


图 8 用比较法检定三相功率表的线路连接

率源的电压回路相应端，而标准功率表的电流回路同名端 I_{a0}^* , I_{b0}^* , I_{c0}^* 和电源回路的非同名端 I_a , I_b , I_c 相接，由电源的电流同名端 I_a^* , I_b^* , I_c^* 组成等效标准功率源的电流同名端 I_{as}^* , I_{bs}^* , I_{cs}^* 。而标准表的电流非同名端 I_{a0} , I_{b0} , I_{c0} 组成等效标准三相功率源的非同名端 I_{as} , I_{bs} , I_{cs} 这样连接的等效标准功率源的示值 P_s 即为标准三相功率表的示值 P_0 的负值：

$$P_s = -P_0 \quad (10)$$

可用同时对调标准功率表三相电流回路两端的方法，使下式成立：

$$P_s = P_0 \quad (11)$$

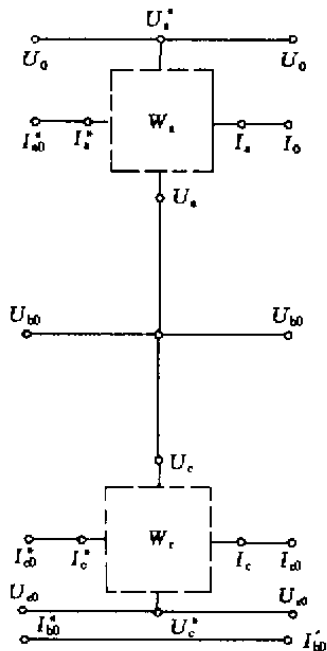


图 9 用两个单相功率表组成三相三线制的三相标准功率表

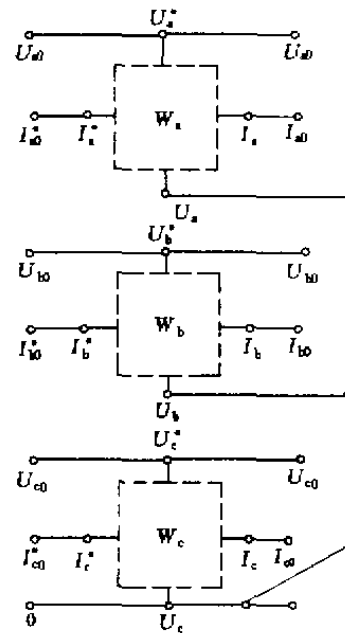


图 10 用三个单相标准功率表组成三相四线制的标准三相功率表

当被检表和标准表均为三相三线制时，则它们线路中均无零 (0) 端，这时两表将不和

电源零端相接。

等效标准功率源和被检表的连接应按 26.1 款的要求进行。用这样连接成的等效标准功率源检定三相被检表的方法就是比较法。

27.2 用比较法检定三相标准功率表应符合 23.1 款提出的对单相标准功率表的类似要求, 包括各电流回路的相互间, 以及与电压回路间在电气上是绝缘的, 使得这些电流回路能够进行任意的电气连接。

27.3 可以用图 9 和图 10 的连接方法, 将符合 23.1 款要求的两个或三个单相标准功率表连接成三相标准数字功率表。这时三相表的示值 P_0 为各单相表示值的代数和。

27.4 允许采用电压互感器和电流互感器扩展标准表的量限, 互感器变比允许的误差, 一般应小于标准表允许误差的 1/10。

27.5 比较法所用的三相功率电源应符合第 12 条的要求。

27.6 用比较法检定所得的被检表示值 P_x 的误差 ΔP_x 用下式表示:

$$\Delta P_x = P_x - P_s = P_x \pm P_0 \quad (12)$$

式中 P_0 ——被检表示值为 P_x 时, 标准表的示值。而正负号由采用式 (10) (取正号) 或式 (11) (取负号) 的连接方式决定。

当检定三相功率变换器时, 式 (12) 中的 P_x 将由式 (4) 表示, 式 (4) 的内容见 22.4 款。

28 当各单相功率单元之间的相互影响可以忽略, 并各单元按图 9 和图 10 连接组成三相被检表时, 允许采用单相数字功率表的检定方法检定被检表的各单元, 这时各单元的引用误差允许值将与三相表引用误差允许值相等。

(四) 其他项目的检定方法

29 检定数字功率表的频率响应时, 其量限和功率因数数值及检定条件除频率外, 都与检定数字功率表基本误差相应因素相同。而检定频率由 15.2 款规定。频率影响仅在量限额定电压和额定电流所对应的示值下进行。当被检表的误差值均不超过相应频率下的误差允许值时, 认为被检表频率响应合格。

30 耐压和绝缘试验按被检表技术条件规定的试验方法进行, 该试验方法应符合有关国家标准和行业标准的规定。

31 电流、电压回路同名端间电位差的影响, 在各相电流为零, 电压单元为量限额定电压 U_n 及功率表开展工作的最高频率下进行测量。应分别进行测量。在上述条件下, 先将该单元电流回路的同名端和该单元相应电压回路同名端相接, 被检功率表示值为 ΔP_0 ; 再将该端和电压非同名端相接, 功率表的示值将变为 ΔP_u ; 则该单元电流回路和电压回路间每伏电位差引起附加误差系数 ΔK_u 按下式计算:

$$\Delta K_u = \frac{\Delta P_u - \Delta P_0}{U_n} W/V \quad (13)$$

32 输出端对输入端间电位的影响, 在功率因数为 1, 额定电压 U_n 和额定电流 I_n 及功率表工作的最高频率下进行测量。先将输出低端和电压回路非同名端相接, 功率表示值为 P_0 , 然后将输出低端接至电压回路同名端, 功率表示值变为 P_u , 则输出低端电位的附加误差系数按下式计算:

$$\Delta K_{u0} = \frac{P_u - P_0}{U_n} W / \sqrt{V} \quad (14)$$

注意：仅在输出端和输入端电气上是绝缘时，才能进行此测量。

33 影响量附加误差系数的测量

影响量的附加误差系数，一般在感性额定功率因数及基本量限额定电压和额定电流及基本频率范围的额定频率下进行测量，其方法如下：

33.1 除被测的影响量外，其他影响量及被测功率应尽量稳定，由于它们在测量过程变化而引起的附加误差变化值可以忽略不计。

33.2 将被测附加误差系数的影响量 α 调到工作允许变化范围下限值 α_l ，在功率表示值稳定后读出被检表示值 $P(\alpha_l)$ 。

33.3 将被测附加误差系数的影响量调到工作允许变化范围的上限值 α_h ，在功率表示值稳定后读出被检表示值 $P(\alpha_h)$ 。

33.4 被测附加误差系数 ΔK_a 将按下式表示：

$$\Delta K_a = \frac{P(\alpha_h) - P(\alpha_l)}{\alpha_h - \alpha_l} W / [\alpha] \quad (15)$$

式中 $[\alpha]$ ——影响量 α 的单位。

六 检定结果的处理

34 检定数据应该有原始记录，并保存两年以上。

35 被检表送检时，应附有上次周期检定以及生产或修理后，首次检定的检定证书。

36 周期检定证书中，应该包括：基本频率范围检定频率下，检定所得各种数据。这些数据将以额定功率为分母的引用修正值 γ 的形式给出，即按下式表示：

$$\gamma = \frac{-\Delta P_x}{P_n} = \frac{P_s - P_x}{U_n I_n \cos \varphi_n} \quad (16)$$

式中 ΔP_x ——被检表示值 P_x 的误差；

P_x ——被检表示值；

P_s ——被检功率的约定真值，即标准功率源的示值或标准数字功率表的示值 P_0 （按第 23.2 款或 27.1 款的规定带有正负号）；

$U_n, I_n, \cos \varphi_n$ ——被检表被检量限的额定电压，电流及功率因数。

36.1 基本量限的检定数据

36.1.1 在感性额定功率因数及额定电压下，给出不少于 5 个功率值 P_x 的示值修正值 $\gamma_0(P_x)$ 。即表 2、表 3 及表 4 中序号 1 栏的各数据。

36.1.2 对功率因数范围为 0.5~1 的功率表，还应给出表 2 第 2 及第 3 栏的感性 $\cos \varphi = 0.5$ 的修正值 $\gamma_{0L0.5}$ 及容性 $\cos \varphi = 0.5$ 的修正值 $\gamma_{0C0.5}$ 。

36.1.3 对全功率因素和低功率因数的功率表，应给出表 3 第 2 及第 3 栏或表 4 第 3 和第 4 栏的感性或容性零功率因数的修正值 γ_{0L0} 及 γ_{0C0} 。

36.1.4 对低功率因数功率表还应给出表 4 第 2 栏中的容性额定功率因数下的修正值。

36.2 对每一个检定电压非基本量限，应增加在该量限额定电压 U 及基本量限额定电流 I_{n0} 条件下和 36.1 款相应的数据，即表 2 或表 3 的第 4、5 和 6 栏的修正值，或表 4 第 5、6、7

和 8 栏的修正值。

36.3 对每一个检定电流非基本量限, 应增加在该量限额定电压 U_n 及该量限额定电流 I_n 下和 36.1 款相应的数据, 即表 2 或表 3 的第 7、8 和 9 栏的修正值, 或表 4 第 9、10、11 和 12 栏的修正值。

表 2 功率因数范围为 0.5~1 的数字功率表周期检定结果数据表

	序号	引用修正值 $\gamma = (P_s - P_x) / U_n I_n \cos\varphi_n$		P_x 的测量条件				备注
		名称	代号	频率	电压	电 流	功率因数	
基本量限	1	基本量限示值 P_x 的修正值	$\gamma_0 (P_x)$	f_0	U_{n0}	$(i/N) I_{n0}^*$ $i=0-N$	$\cos\varphi_n=1$	*: N 为大于 4 的正整数
	2	基本量限感性 $\cos\varphi=0.5$ 的修正值	$\gamma_{0L0.5}$	f_0	U_{n0}	I_{n0}	0.5 (L)	
	3	基本量限容性 $\cos\varphi=0.5$ 的修正值	$\gamma_{0C0.5}$	f_0	U_{n0}	I_{n0}	0.5 (C)	
电压非基本量限	4	电压非基本量限的修正值	$\gamma_u (U_n)$	f_0	U_n	I_{n0}	$\cos\varphi_n=1$	
	5	电压非基本量限感性 $\cos\varphi=0.5$ 的修正值	$\gamma_{uL0.5} (U_n)$	f_0	U_n	I_{n0}	0.5 (L)	
	6	电压非基本量限容性 $\cos\varphi=0.5$ 的修正值	$\gamma_{uC0.5} (U_n)$	f_0	U_n	I_{n0}	0.5 (C)	
电流非基本量限	7	电流非基本量限的修正值	$\gamma_i (I_n)$	f_0	U_{n0}	I_n	$\cos\varphi_n=1$	
	8	电流非基本量限感性 $\cos\varphi=0.5$ 的修正值	$\gamma_{iL0.5} (I_n)$	f_0	U_{n0}	I_n	0.5 (L)	
	9	电流非基本量限容性 $\cos\varphi=0.5$ 的修正值	$\gamma_{iC0.5} (I_n)$	f_0	U_{n0}	I_n	0.5 (C)	

符号说明: U_{n0} ——基本量限额定电压; U_n ——电压量限额定电压, 基本量限有 $U_n = U_{n0}$; I_{n0} ——基本量限额定电流; I_n ——电流量限额定电流, 基本量限有 $I_n = I_{n0}$; $\cos\varphi_n$ ——额定功率因数。在本表中为 1; $P_x = I_x U_x \cos\varphi_x$ (被检表示值); $\Delta P_x (P_x) = P_x - P_s$ (示值 P_x 的误差); P_s ——被测功率约定真值; $P_n = I_n U_n \cos\varphi_n$ ——量限的额定功率; f_0 ——基本频率范围的检定频率; (L)——感性功率因数; (C)——容性功率因数。

表 3 全功率因数数字功率表周期检定结果数据表

	序号	引用修正值 $\gamma = (P_s - P_x) / (U_n I_n \cos\varphi_n)$		P_x 的测量条件				备注
		名称	代号	频率	电压	电 流	功率因数	
基本量限	1	基本量限示值 P_x 的修正值	$\gamma_0 (P_x)$	f_0	U_{n0}	$(i/N) I_{n0}^*$ $i=0-N$	$\cos\varphi_n=1$	*: N 为大于 4 的正整数
	2	基本量限感性零功率因数的修正值	γ_{0L0}	f_0	U_{n0}	I_{n0}	0 (L)	
	3	基本量限容性零功率因数的修正值	γ_{0C0}	f_0	U_{n0}	I_{n0}	0 (C)	
电压非基本量限	4	电压非基本量限的修正值	$\gamma_u (U_n)$	f_0	U_n	I_{n0}	$\cos\varphi_n=1$	
	5	电压非基本量限感性零功率因数的修正值	$\gamma_{uL0} (U_n)$	f_0	U_n	I_{n0}	0 (L)	
	6	电压非基本量限容性零功率因数的修正值	$\gamma_{uC0} (U_n)$	f_0	U_n	I_{n0}	0 (C)	
电流非基本量限	7	电流非基本量限的修正值	$\gamma_i (I_n)$	f_0	U_{n0}	I_n	$\cos\varphi_n=1$	
	8	电流非基本量限感性零功率因数的修正值	$\gamma_{iL0} (I_n)$	f_0	U_{n0}	I_n	0 (L)	
	9	电流非基本量限容性零功率因数的修正值	$\gamma_{iC0} (I_n)$	f_0	U_{n0}	I_n	0 (C)	

符号说明: U_{n0} ——基本量限的额定电压; U_n ——量限的额定电压, 对基本量限有 $U_n = U_{n0}$; I_{n0} ——基本量限的额定电流; I_n ——量限的额定电流, 对基本量限有 $I_n = I_{n0}$; $\cos\varphi_n$ ——额定功率因数, 在本表中为 1; $P_x = I_x U_x \cos\varphi_x$ (被检表示值); $\Delta P_x (P_x) = P_x - P_s$, 示值 P_x 的误差; P_s ——被检功率的约定真值; f_0 ——基本频率范围的检定频率; (L)——感性功率因数; (C)——容性功率因数。

表 4 低功率因数数字功率表周期检定结果数据表

序号	引用修正值 $\gamma = (P_s - P_x) / (I_n U_n \cos \varphi_n)$		P_x 的测量条件				备注	
	名称	代号	频率	电压	电 流	功率因数		
基本量限	1	基本量限示值 P_x 的修正值	$\gamma_0 (P_x)$	f_0	U_{n0}	$(i/N) I_{n0}^*$ $i = 0 - N$	$\cos \varphi_n (L)$	*: N 为大于 4 的正整数
	2	基本量限容性额定功率因数的修正值	γ_{0C}	f_0	U_{n0}	I_{n0}	$\cos \varphi_n (C)$	
	3	基本量限感性零功率因数的修正值	γ_{0L0}	f_0	U_{n0}	I_{n0}	0 (L)	
	4	基本量限容性零功率因数的修正值	γ_{0C0}	f_0	U_{n0}	I_{n0}	0 (C)	
电压非基本量限	5	电压非基本量限的修正值	$\gamma_u (U_n)$	f_0	U_n	I_{n0}	$\cos \varphi (L)$	
	6	电压非基本量限容性的修正值	$\gamma_{uC} (U_n)$	f_0	U_n	I_{n0}	$\cos \varphi (C)$	
	7	电压非基本量限感性零功率因数的修正值	$\gamma_{u0L} (U_n)$	f_0	U_n	I_{n0}	0 (L)	
	8	电压非基本量限容性零功率因数的修正值	$\gamma_{u0C} (U_n)$	f_0	U_n	I_{n0}	0 (C)	
电流非基本量限	9	电流非基本量限的修正值	$\gamma_i (I_n)$	f_0	U_{n0}	I_n	$\cos \varphi_n (L)$	
	10	电流非基本量限容性的修正值	$\gamma_{iC} (I_n)$	f_0	U_{n0}	I_n	$\cos \varphi_n (C)$	
	11	电流非基本量限感性零功率因数的修正值	$\gamma_{i0L} (I_n)$	f_0	U_{n0}	I_n	0 (L)	
	12	电流非基本量限容性零功率因数的修正值	$\gamma_{i0C} (I_n)$	f_0	U_{n0}	I_n	0 (C)	

符号说明: U_{n0} ——基本量限的额定电压; U_n ——量限的额定电压, 对基本量限有 $U_n = U_{n0}$; I_{n0} ——基本量限的额定电流; I_n ——量限的额定电流, 对基本量限有 $I_n = I_{n0}$; $\cos \varphi_n$ ——额定功率因数; $P_x = I_x U_x \cos \varphi_x$ (被检表示值); $\Delta P_x (P_x) = P_x - P_s$ (示值 P_x 的误差); P_s ——被检功率约定真值; f_0 ——基本频率范围的检定频率; (L)、(C)——感性、容性功率因数。

36.4 对用户要求增加指定的 $\cos \varphi$ 值的检定, 按对应额定功率因数低功率因数功率表 (表 4) 的规定给出检定数据。

37 周期检定的检定证书中, 还可包括根据用户要求进行其他测量项目的检定结果。

38 对新生产或修理后首次检定的检定证书中, 除应该包括 36 条, 37 条的各种数据外, 还有下列内容:

38.1 对每一个进行测量频率响应的检定频率, 都应给出和 36 条对应的数据, 但基本量限在感性额定功率因数下的检定, 仅在量限的额定电流 I_{n0} 值下进行。

38.2 其他首次检定项目的检定结果。

39 当检定给出的各修正值都不超过技术条件的允许值时, 被检表被认为检定合格。

检定合格的被检表给检定证书。部分量限或频率范围检定合格的被检表允许发给带有限制使用范围专用章的检定证书, 允许使用的量限及频率范围为周期检定合格, 并且是首次检定合格的量限和频率范围。

检定不合格而不准使用的数字功率表, 发给检定结果通知书, 要说明不合格的原因。

40 检定数据的化整, 应按四舍五入的扩展方法进行, 修正值的化整间距, 不得大于被检表允许误差的 1/4, 不得小于被检表允许误差的 1/20。

七 检 定 周 期

41 数字功率表的检定周期为一年。

附录

附录1 原始记录格式

检定原始记录

仪器名称 _____ 型号 _____
送检单位 _____ 编号 _____
制造厂 _____ 证书号 _____
仪器规格 _____

频率 (Hz)	量限 (V/A)	被测功率参数			被检表示值	标准表示值	引用修正值 $(P_s - P_x) / P_n$ (10^{-4})
		$\cos\varphi$	U (V)	I (A)	(V或W)	(V或W)	

温度 _____ ℃ 检定员 _____
湿度 _____ % 校验员 _____ 年 月 日

附录2 单相数字功率表的部件检定方法

- 2.1 仅在下列条件下, 允许对单相数字功率表用部件检定法进行检定。
 - 2.1.1 电压量限转换器, 电流量限转换器, 乘法器及直流数字电压表, 仅通过乘法器的输入量 \dot{X}_u 、 \dot{X}_i 及输出量 U_x 相互作用, 而其相互间干扰的影响对数字功率表的误差相比是可以忽略的 (一般应小于数字功率表允许误差的 $1/8$ 倍)。
 - 2.1.2 各 \dot{X}_u 、 \dot{X}_i 及 U_x 的量能够在功率表外测得, 并反应它们在功率表工作的实际数值。
 - 2.1.3 各部件相互连接时, 线路连接引起的附加误差可以忽略。
 - 2.1.4 乘法器的两输入量为两额定值相同的同名量 (电压或电流)。
 - 2.1.5 数字功率表的功率因数变化范围为 $0 \sim 1$ 。
- 2.2 单相功率表可以分别检定下列项目的误差极限值, 并经综合得出单相功率表的示值的误差极限值。
 - 2.2.1 电压各量限转换器的变换系数相对误差 γ_{ku} 及时间常数 τ_{ku} 。
 - 2.2.2 电流各量限转换器的变换系数相对误差 γ_{ki} 及时间常数 τ_{ki} 。
 - 2.2.3 直流电压表的各示值的基本误差 ΔU_{p0} 。

2.2.4 乘法器在 $\cos\varphi = 1$ 条件下, 输出电压 U_x 的误差值 $\Delta U_{\cos\varphi=1}$ 。

2.2.5 乘法器的角误差值 δ_x 。

2.2 零功率因数下乘法器的不平衡误差 ΔU_{unb} 。

2.3 各部件检定结果的允许误差值应不大于部件本身允许误差值的 1/4 倍, 部件检定按表 1 所列的环境条件下进行。

2.4 电压量限转换器和电流量限变换器一般在各量限的额定电压和额定电流下进行检定。

当电压量限转换器和电流量限转换器的负载系数所引起的附加误差可忽略时, 允许在任意电压或电流下进行检定。

电压量限转换器, 事实上是交流分压器或交流两端电导; 电流量限转换器, 事实上是交流分流器或交流四端电阻; 可分别用测量交流分压系数、交流分流系数, 交流两端电导及四端电阻的方法进行检定。

2.5 功率表的所属直流数字电压表应用直流数字电压表的检定规定进行。

一般被检定的直流数字电压表示值为 $(0 \sim 10) \times 0.1 U_n$, 其中 U_n 为功率变换器的额定输出电压。

检定结果以示值 U_p 绝对误差 ΔU_p (U_p) 的形式给出。

2.6 在功率因数 $\cos\varphi = 1$ 时乘法器的输出电压误差可用交流标准电压源及感应分压器 (或用交流标准电流源及感应分流器) 控制 \dot{X}_u 和 \dot{X}_i 的幅值和相互同相, \dot{X}_u 的幅值控制相对误差应小于乘法器允许引用误差允许值的 1/8 倍。用弧度表示的 \dot{X}_u 和 \dot{X}_i 的同相控制误差应小于乘法器引用误差允许值平方根的 1/2 倍。这时误差 $\Delta U_{\cos\varphi=1}$ 的值的测量方法如下:

在基本频率范围的检定频率下, 调节 \dot{X}_i 的值, 使 $X_i = (0 \sim 5) \times 0.2 X_{in}$ (其中 X_{in} 是量限 X_i 的额定值)。在表 1 所示的检定条件下测量乘法器的输出电压 U_x , 则有:

$$\Delta U_{\cos\varphi=1}(X_u, X_i) = U_x - K_{pn} X_u X_i \quad (2-1)$$

2.7 乘法器的角误差, 在 $X_i = X_{in}$, $X_u = X_{un}$ 条件下进行检定。为此在乘法器输入端加上输入量 \dot{X}_1 和 \dot{X}_2 , 其值应有:

$$\begin{aligned} X_1 &= X_2 = X_{in} = X_{un} \\ \dot{X}_1 \dot{X}_2 &= (\pi/2 + \alpha) \text{ rad} \end{aligned} \quad (2-2)$$

式中 α 是很小的量。

先将 \dot{X}_2 加在 X_u 一端, \dot{X}_1 加在 X_i 端, 乘法器输出电压为 U_{0c} ; 再将 \dot{X}_1 加在 X_u 端, \dot{X}_2 加在 X_i 端, 乘法器输出电压为 U_{01} ; 则 δ_x 可用下式表示:

$$\delta_x = \frac{U_{0c} - U_{01}}{2U_{xn}} \text{ rad} \quad (2-3)$$

式中 U_{xn} ——乘法器的额定输出电压值。

式 (2-2) 示中的 α 应该小到使下式成立:

$$|U_{0c} + U_{01}| \leq 10U(\delta_x) \times U_{xn} \quad (2-4)$$

式中 $U(\delta_x)$ ——乘法器相应频率下角误差 δ_x 的允许值;

U_{xn} ——乘法器的额定输出电压值。

2.8 在零功率因数条件下，乘法器不平衡误差 ΔU_{xui} 的测量。测量 ΔU_{xui} 的乘法器输入量如下：

$$\begin{cases} X_1 = X_{in} \\ X_2 = \pm (0 \sim 5) \times 0.2 X_{in} \\ \dot{X}_1 \dot{X}_2 = (\pi/2 + \alpha) \text{ rad} \end{cases} \quad (2-5)$$

式中 α 是很小的量，而 X_2 正负值的变化可以用 X_2 输出端倒向达到。供给输入量 X_2 的电源应允许这样的倒向，并确保倒向的相角 $\dot{X}_1 \dot{X}_2$ 准确变化 180° 。

在基本频率范围的检定频率下，将 \dot{X}_1 输入乘法器的 \dot{X}_u 端上，将符合式 (2-5) 中第 2 式各值的 \dot{X}_2 输入乘法器的 \dot{X}_i 端，在 $X_2 = + |X_2|$ 时，乘法器的输出电压为 $U_{01}(X_2)$ ，当 $X_2 = - |X_2|$ 时，乘法器的输出电压为 $U'_{0c}(X_2)$ ，则在 X_2 值下的 ΔU_{xui} ，可用下式表示：

$$\Delta U_{xui} = \frac{U_{01}(X_2) + U'_{0c}(X_2)}{2} \quad (2-6)$$

同样 α 角应小到使下式得以成立：

$$|U'_{0c} - U_{01}| \leq 10U(\delta_x) \times U_{xn} \quad (2-7)$$

式中 $U(\delta_x)$ 及 U_{xn} 的意义同式 (2-4)。

在非基本频率范围的检定频率下，上述 U_{xui} 值仅在 $X_2 = X_{in}$ 值的条件下进行检定。

2.9 在周期检定时，本附录的 2.4, 2.6, 2.7 和 2.8 各项试验在工频段的任一频率或用户指定的频率下进行。

2.10 按本附录进行部件检定的结果可在检定证书中直接给出，也可换算成表 3 中相应的数据，由检定证书给出。