

## GB/T 17626.3-2006 电磁兼容 试验和测量技术 射频电磁场辐射抗扰度试验

GB/T 17626.3-2006 电磁兼容 试验和测量技术 射频电磁场辐射抗扰度试验为 GB/T 17626 电磁兼容试验和测量技术系列标准的第三部分。

本部分适用于电气、电子设备的电磁场辐射抗扰度试验，它规定了试验等机构和必要的试验程序。

本部分的目的是建立电气、电子设备受到射频电磁场辐射时的性能评定依据。本部分第 5 章固定的频率以外不需要进行试验。对某些将来可能出现的无线电方面的新业务可能会降低电气和电子设备的性能，因此有可能其他的频段也规定试验等级。

本部分适用于一般目的的用的抗干扰度试验，对防止数字无线电话的射频辐射有专门规定。

本部分并不对具体设备或系统的试验作规定。本部分的主要目的是为有关专业表转化技术委员会提供一个通用的基础标准，制定产品标准时应该根据其产品选择合适的试验等级。

GB/T 17626.3-2006 电磁兼容 试验和测量技术 射频电磁场辐射抗扰度试验等同采用国际标准 IEC61000-4-3:2002（第 2.1 版本）《电磁兼容 试验和测量技术 射频电磁场辐射抗扰度试验》，该标准基于 IEC 61000-4-3:2002（第 2 版）+修正案 A1（2002）制定。

GB/T 17626.3-2006 电磁兼容 试验和测量技术 射频电磁场辐射抗扰度试验依据 GB/T 20000.2-2001《标准化工作指南 第 2 部分：采用国际标准的规则》进行下列编辑性修改：删除 IEC61000-4-3:2002（第 2.1 版本）的前言和引言，并将有关内容写入本部分前言中。

GB/T 17626.3-2006 电磁兼容 试验和测量技术 射频电磁场辐射抗扰度试验自实施之日起代替 GB/T 17626.3-1998《电磁兼容 试验和测量技术 射频电磁场辐射抗扰度试验》。

### 前端数字化 复杂电磁环境下的高准确度测量解决方案



- ★只传输有用信息，功率分析仪不受干扰
- ★不接受辐射骚扰，增强传感器抗干扰能力
- ★截断传导骚扰途径，增强传感器抗干扰能力



# 中华人民共和国国家标准

GB/T 17626.3—2006/IEC 61000-4-3:2002  
代替 GB/T 17626.3—1998

## 电磁兼容 试验和测量技术 射频电磁场辐射抗扰度试验

Electromagnetic compatibility—  
Testing and measurement techniques—  
Radiated, radio-frequency, electromagnetic field immunity test

(IEC 61000-4-3:2002  
Electromagnetic compatibility(EMC)—  
Part 4-3: Testing and measurement techniques—  
Radiated, radio-frequency, electromagnetic field immunity test, IDT)

2006-12-19 发布

2007-09-01 实施



中华人民共和国国家质量监督检验检疫总局 发布  
中国国家标准化管理委员会

## 目 次

前言 .....	III
1 范围 .....	1
2 规范性引用文件 .....	1
3 概述 .....	1
4 术语和定义 .....	1
5 试验等级 .....	4
5.1 一般试验等级 .....	4
5.2 保护(设备)抵抗数字无线电话射频辐射的试验等级 .....	4
6 试验设备 .....	5
6.1 试验设施的描述 .....	5
6.2 场的校准 .....	5
7 试验布置 .....	8
7.1 台式设备的布置 .....	8
7.2 落地式设备的布置 .....	8
7.3 布线 .....	8
7.4 人身携带设备的布置 .....	9
8 试验程序 .....	9
9 试验结果的评定 .....	10
10 试验报告 .....	10
附录 A (资料性附录) 保护(设备)抵抗数字无线电话射频辐射的试验调制方式的选择原理 .....	15
附录 B (资料性附录) 发射天线 .....	19
附录 C (资料性附录) 电波暗室的应用 .....	20
附录 D (资料性附录) 其他试验方法——TEM 小室和带状线 .....	22
附录 E (资料性附录) 其他试验设施 .....	22
附录 F (资料性附录) 产品标准化专业委员会试验等级选择指南 .....	23
附录 G (资料性附录) 固定式发射设备的特殊措施 .....	25
附录 H (资料性附录) 试验方法的选择 .....	25
附录 I (资料性附录) 环境描述 .....	25
附录 J (规范性附录) 频率高于 1 GHz 时的替代照射方法(“独立窗口法”) .....	27
附录 K (资料性附录) 放大器非线性和 6.2 条校准方法的实例 .....	29
图 1 规定的试验等级和信号发生器输出端波形 .....	11
图 2 典型的试验设施举例 .....	12
图 3 场校准 .....	12
图 4 场校准,均匀域的尺寸 .....	13
图 5 落地式设备的试验布置举例 .....	13
图 6 台式设备的试验布置举例 .....	14
图 7 试验配置 .....	14

GB/T 17626.3—2006/IEC 61000-4-3:2002

图 C.1	小暗室里的多重反射 .....	20
图 C.2	大部分反射波被消除 .....	21
图 J.1A	台式设备将校准区域划分为数个 0.5 m×0.5 m 窗口的实例 .....	28
图 J.1B	落地式设备将校准区域划分为数个 0.5 m×0.5 m 窗口的实例 .....	28
图 J.2	连续窗口的照射实例 .....	29
图 K.1	均匀域的测量位置 .....	30
表 1	试验等级 .....	4
表 2	频率范围:800 MHz~960 MHz 以及 1.4 GHz~2.0 GHz .....	4
表 A.1	调制方式比较 (GSM 和 DECT 的定义见附录 D) .....	15
表 A.2	相对干扰电平(注 1) .....	16
表 A.3	相对抗扰度电平(注 1) .....	16
表 F.1	试验等级,相应保护距离及建议的性能判据的实例 .....	24
表 I.1	移动和手持装置 .....	26
表 I.2	基站 .....	26
表 K.1	按恒定场校准法测得的正向功率值 .....	31
表 K.2	正向功率按升序排列和评估测试结果 .....	31
表 K.3	按恒定功率校准法测得的正向功率和场强值 .....	32
表 K.4	场强值按升序排列和评估测试结果 .....	33

## 前 言

GB/T 17626《电磁兼容 试验和测量技术》系列标准包括以下部分：

GB/T 17626.1—2006	电磁兼容	试验和测量技术	抗扰度试验总论
GB/T 17626.2—2006	电磁兼容	试验和测量技术	静电放电抗扰度试验
GB/T 17626.3—2006	电磁兼容	试验和测量技术	射频电磁场辐射抗扰度试验
GB/T 17626.4—1998	电磁兼容	试验和测量技术	电快速瞬变脉冲群抗扰度试验
GB/T 17626.5—1999	电磁兼容	试验和测量技术	浪涌(冲击)抗扰度试验
GB/T 17626.6—1998	电磁兼容	试验和测量技术	射频场感应的传导骚扰抗扰度
GB/T 17626.7—1998	电磁兼容	试验和测量技术	供电系统及相连设备的谐波、谐间波的测量和测量仪器导则
GB/T 17626.8—2006	电磁兼容	试验和测量技术	工频磁场抗扰度试验
GB/T 17626.9—1998	电磁兼容	试验和测量技术	脉冲磁场抗扰度试验
GB/T 17626.10—1998	电磁兼容	试验和测量技术	阻尼振荡磁场抗扰度试验
GB/T 17626.11—1999	电磁兼容	试验和测量技术	电压暂降、短时中断和电压变化抗扰度试验
GB/T 17626.12—1998	电磁兼容	试验和测量技术	振荡波抗扰度试验
GB/T 17626.13—2006	电磁兼容	试验和测量技术	交流电源端口谐波、谐间波及电网信号的低频抗扰度试验
GB/T 17626.14—2005	电磁兼容	试验和测量技术	电压波动抗扰度试验
GB/T 17626.17—2005	电磁兼容	试验和测量技术	直流电源输入端口纹波抗扰度试验
GB/T 17626.27—2006	电磁兼容	试验和测量技术	三相电压不平衡抗扰度试验
GB/T 17626.28—2006	电磁兼容	试验和测量技术	工频频率变化抗扰度试验
GB/T 17626.29—2006	电磁兼容	试验和测量技术	直流电源输入端口电压暂降、短时中断和电压变化抗扰度试验

本部分为 GB/T 17626 的第 3 部分。

本部分等同采用国际标准 IEC 61000-4-3:2002(第 2.1 版)《电磁兼容 试验和测量技术 射频电磁场辐射抗扰度试验》，该标准基于 IEC 61000-4-3:2002(第 2 版)+修正案 A1(2002)制定。

本部分依据 GB/T 20000.2—2001《标准化工作指南 第 2 部分：采用国际标准的规则》进行下列编辑性修改：删除 IEC 61000-4-3:2002(第 2.1 版)的前言和引言，并将有关内容写入本部分前言中。

本部分自实施之日起代替 GB/T 17626.3—1998《电磁兼容 试验和测量技术 射频电磁场辐射抗扰度试验》。

本版技术内容的主要变化简述：

1. 范围：增加两个方面的说明

- a. 对于未来新型无线电业务，可能要在其他频段规定试验等级。
- b. 本部分涉及一般用途的抗扰度试验，对于防止数字无线电话的辐射有特殊的考虑。

2. 概述：增加下列内容：近年来在 0.8~3 GHz 频段工作的无线电话和无线电发射机大量增加，并大量应用非恒定包络调制技术(如 TDMA)。

3. 定义：新增 4 个定义：4.18 人身携带设备；4.19 RMS 最大值；4.20 非恒定包络调制；4.21 时分多址 TDMA。

4. 试验等级:新增 5.2“保护(设备)抵抗数字无线电话射频辐射的试验等级”。
5. 试验设备:6.2“场的校准”新增对于发射天线位置、EUT 表面( $\geq 1.5\text{ m} \times 1.5\text{ m}$ )大小等情况下的具体校准方法作了明确的规定,此外还新增了 6.2.1“恒定场强校准方法”和 6.2.2“恒定功率校准方法”。
6. 试验配置:新增 7.4“人身携带设备的布置”。
7. 试验程序:增加对已调幅载波驻留时间的规定。
8. 试验结果评定:增加两方面内容:
  - a. 说明试验结果分类的依据;
  - b. 说明性能判据在制定通用标准、产品/产品类标准或采购产品的框架协议时的指导作用。
9. 试验报告:第一版标准中对试验报告仅规定在报告中应包括试验条件和试验结果,第二版对试验报告作了较详细的规定。包括:试验计划,EUT、试验设备、进行试验的特殊环境条件或特殊条件等 10 个方面的要求,以保证试验的准确性、重复性。
10. 附录主要变化:
  - a. 原附录 A“便携式收发机(步话机)”现改为附录 A“保护(设备)抵抗数字无线电话射频辐射的试验调制方式的选择原理”。
  - b. 新增了三个附录:

附录 I(资料性附录)环境描述

附录 J(规范性附录)频率高于 1 GHz 时的替代照射法(独立窗口法)

附录 K(资料性附录)放大器非线性和 6.2 条校准方法实例

本部分共有 11 个附录(附录 A~附录 K),除附录 J 为规范性附录外,其余为资料性附录。

本部分由全国电磁兼容标准化技术委员会提出并归口

本部分负责起草单位:上海电器科学研究所(集团)有限公司、上海工业自动化仪表研究所。

本部分主要起草人:寿建霞、李沐、洪济晔、何新民、张君、黄楚彬。

# 电磁兼容 试验和测量技术

## 射频电磁场辐射抗扰度试验

### 1 范围

GB/T 17626 的本部分适用于电气、电子设备的电磁场辐射抗扰度试验,它规定了试验等级和必要的试验程序。

本部分的目的是建立电气、电子设备受到射频电磁场辐射时的性能评定依据。本部分第 5 章规定的频率以外不需进行试验。对某些将来可能出现的无线电方面的新业务可能会降低电气和电子设备的性能,因此有可能其他的频段也规定试验等级。

本部分适用于一般目的用的抗扰度试验,对防止数字无线电话的射频辐射有专门规定。

注:本部分规定了测量 EUT 在电磁辐射状况下影响程度的试验方法。电磁辐射的模拟和测量对定量确定这种影响程度是不够准确的。所定义试验方法的宗旨是为定性分析而建立一个对各种 EUT 均可获得充分重复性测量结果的方法。

本部分并不对具体设备或系统的试验作规定。本部分的主要目的是为有关专业标准化技术委员会提供一个通用的基础标准,制定产品标准时应根据其产品选择合适的试验等级。

### 2 规范性引用文件

下列文件中的条款通过 GB/T 17626 的本部分的引用而成为本部分的条款。凡是注日期的引用文件,其随后所有的修改单(不包括勘误的内容)或修订版均不适用于本部分,然而,鼓励根据本部分达成协议的各方研究是否可使用这些文件的最新版本。凡是不注日期的引用文件,其最新版本适用于本部分。

GB/T 4365 电工术语 电磁兼容(GB/T 4365—2003, IEC 60050(161), IDT)

GB/T 17626.6 电磁兼容 试验和测量技术 射频场感应的传导骚扰抗扰度  
(GB/T 17626.6—1998, idt IEC 61000-4-6)

### 3 概述

电磁辐射以某种方式影响大多数的电子设备。如操作维修及保安人员使用的小型手持无线电收发机、固定的无线电广播、电视台的发射机、车载无线电发射机和各种工业电磁源均会频繁地产生这种辐射。

近年来,无线电话及其他无线电发射装置的使用显著增加,其使用频率在 0.8 GHz 至 3 GHz 之间。其中有许多设备使用的是非恒定包络调制技术(如 TDMA)。

除了有意产生的电磁能以外,还有一些设备产生杂散辐射,如电焊机、晶闸管装置、荧光灯、感性负载的开关操作等等。这种干扰在大多数情况下表现为传导干扰,传导干扰在本系列标准的其他标准中涉及。用以防止电磁场影响的方法通常也会使这类干扰源的影响减少。

电磁环境取决于该环境内的电磁场强度(场强以 V/m 表示),没有先进的仪器,场强很难测量,也很难用经典公式或方程式来计算,因为周围建筑物和邻近其他设备的影响会使电磁波反射和失真。

### 4 术语和定义

本部分采用下列术语和定义以及 GB/T 4365 中的术语和定义。

4.1

**调幅 amplitude modulation**

载波幅度按给定规律变化的过程。

4.2

**电波暗室 anechoic chamber**

安装吸波材料用以降低内表面电波反射的屏蔽室。

4.2.1

**全电波暗室 fully anechoic chamber**

内表面全部安装吸波材料的屏蔽室。

4.2.2

**半电波暗室 semi-anechoic chamber**

除地面安装反射接地板外,其余内表面均安装吸波材料的屏蔽室。

4.2.3

**可调式半电波暗室 modified semi-anechoic chamber**

在地面反射接地板上附加吸波材料的半电波暗室。

4.3

**天线 antenna**

一种将信号源射频功率发射到空间或截获空间电磁场转变为电信号的转换器。

4.4

**平衡—不平衡转换器 balun**

用来将不平衡电压与平衡电压相互转换的装置(GB/T 4365)。

4.5

**连续波(CW) continuous waves (CW)**

在稳态条件下,完全相同的连续振荡的电磁波,可以通过中断或调制来传递信息。

4.6

**电磁波 electromagnetic (EM) wave**

由电荷振荡所产生的辐射能量,其特征是电磁场的振荡。

4.7

**远场 far field**

由天线发生的功率通量密度近似地随距离的平方呈反比关系的场域。对于偶极子天线来说,该场域相当于大于 $\lambda/2\pi$ 的距离, $\lambda$ 为辐射波长。

4.8

**场强 field strength**

“场强”一词仅适用于远场测量。测量可以是电场分量或磁场分量,可用 V/m, A/m 或 W/m<sup>2</sup> 表示并可相互换算。

注:近场测量时,术语“电场强度”或“磁场强度”的使用取决于是否分别测量电场或磁场的分量。近场中,电场强度和磁场强度与距离的关系是复杂的,并且很难预测,它涉及到场中特定的布置。因此,一般不可能确定复合场的分量在时间和空间相位上的变化,功率通量密度同样也是不确定的。

4.9

**频带 frequency band**

两个限定的频率点之间频率延伸的连续区间。



## 4.10

**感应场 induced field**

电场或/和磁场的主要能量存在于距离  $d < \lambda/2\pi$  的区域,  $\lambda$  为波长, 其场源的尺寸应小于  $d$ 。

## 4.11

**各向同性 isotropic**

在各个方向上具有相同特性值。

## 4.12

**极化 polarization**

辐射场电场向量的方向。

## 4.13

**屏蔽室 shielded enclosure**

专为隔离内外电磁环境而设计的屏栅或整体金属房。其目的是防止室外电磁场导致室内电磁环境特性下降, 并避免室内电磁发射干扰室外活动。

## 4.14

**带状线 stripline**

由两块平行板构成的带匹配终端的传输线, 电磁波在其间以横电磁波模式传输, 从而产生供测试使用的电磁场。

## 4.15

**杂散辐射 spurious radiation**

电气装置产生的不希望有的电磁辐射。

## 4.16

**扫描 sweep**

连续或步进扫过一段频率范围。

## 4.17

**收发机 transceiver**

共用一个外壳的无线电发射和接收的组合装置。

## 4.18

**人身携带设备 human body-mounted equipment**

欲用于人身附属的设备。它包含那些人们携带的正在运行中的手持式设备(即袖珍设备)和电子辅助装置以及植入于人体内的装置。

## 4.19

**RMS 最大值 maximum RMS value**

在一个调制周期内, 射频调制信号短期的 RMS 最大值。短期 RMS 是在一个载波周期内进行计算的。例如, 对图 1 b), 最大 RMS 电压为:

$$V_{\text{maximum RMS}} = V_{p-p} / (2 \times \sqrt{2}) = 1.8 \text{ V}$$

## 4.20

**非恒定包络调制 non-constant envelope modulation**

RF 调制方案, 相对其载波周期而言, 载波幅值在时间上变化缓慢。例如, 包括常规幅度调制及时分多址。

## 4.21

**时分多址 TDMA (time division multiple access)**

时间倍增调制电路分时复合调制方案, 在某一分配频率同一载波内设置几个通信信道。每一信道被赋与某一时间段, 在该时间周期内, 如果该信道是激活的, 则信号作为 RF 脉冲被传输, 而如果该信道

不是处于激活的,则脉冲未被传输,这样载波包络就不为常数。而脉冲的幅值为定值,RF载波被频率调制或相位调制。

## 5 试验等级

### 5.1 一般试验等级

表1列出了优先选择的试验等级。  
频率范围:80 MHz~1 000 MHz。

表1 试验等级

等 级	试验场强/(V/m)
1	1
2	3
3	10
×	特定

注: ×是一开放的等级,可在产品规范中规定。

表1给出的是未调制信号的场强。作为试验设备,要用1 kHz的正弦波对未调制信号进行80%的幅度调制来模拟实际情况(见图1),详细试验步骤见第8章。

注1: 有关专业标准化技术委员会可以在GB/T 17626.3和GB/T 17626.6之间选择比80 MHz略高或略低的过渡频率(见附录H)。

注2: 有关专业标准化技术委员会可以选择其他调制方法。

注3: GB/T 17626.6也为电气或电子产品抗电磁辐射的抗扰度规定了试验方法,该标准涉及80 MHz以下的频率。

### 5.2 保护(设备)抵抗数字无线电话射频辐射的试验等级

表2给出了频率范围为800 MHz~960 MHz以及1.4 GHz~2.0 GHz优先选择的试验等级。

表2 频率范围:800 MHz~960 MHz 以及 1.4 GHz~2.0 GHz

等 级	试验场强/(V/m)
1	1
2	3
3	10
4	30
×	特定

注: ×是一开放的等级,可在产品规范中规定。

测试场强列给出的是未调制的载波信号。作为试验设备,要用1 kHz的正弦波对载波信号进行80%的幅度调制来模拟实际情况(见图1),优选的详细试验步骤见第8章。

如果产品仅需符合有关方面的使用要求,则1.4 GHz~2.0 GHz频段的试验范围可缩小至仅满足我国规定的具体频段,此时应在试验报告中记录缩小的频率范围。

有关专业标准化技术委员会应对每个频率范围规定合适的试验等级。在表1和表2所述的频率范围内,仅需对其中较高的试验等级进行试验。

注1: 附录A中含有关于决定使用正弦波调制的说明以及保护(设备)抵抗数字无线电话射频辐射的试验。

注2: 附录F为选择试验等级的指南。

注3: 表2的测量范围为分配给数字无线电话机使用的频带(附录I为本部分出版时分配给特殊数字无线电话机使用的频带列表)。

注4: 800 MHz以上的干扰主要来自无线电话系统。对工作于该频段的其他系统,如工作在2.4 GHz的无线局域网,其功率一般很小(通常小于100 mW),因而不大会出现明显问题。

## 6 试验设备

推荐下列类型的试验设备:

**电波暗室:**具有合适的尺寸,能维持相对于 EUT 来说具有足够空间的均匀场域。局部安装一些吸收材料可以使室内的反射减弱。

注:产生电磁场的替代方法有:横电磁波室,带状线,不安装吸波材料的屏蔽室、局部安装吸波材料的屏蔽室和开阔试验场。

为了满足试样放在均匀场中,这些设备在尺寸、频率范围方面具有局限性,或可能违反地方法规。

应注意确保试验条件等效于电波暗室中的条件。

**电磁干扰(EMI)滤波器:**应注意确保滤波器在连接线路上不致引起谐振效应。

**射频信号发生器:**能够覆盖所有感兴趣的频带,并能被 1 kHz 的正弦波进行调幅,调幅深度 80%。应具有以慢于  $1.5 \times 10^{-3}$  十倍频程/s 的自动扫描功能,如带有频率合成器,则应具有频率步进和延时的程控功能,也应具有手动设置功能。

为了避免谐波对作为监视用的接收信号设备造成干扰,必要时采用低通或带通滤波器。

**功率放大器:**放大信号(调制的或未调制的)及提供天线输出所需的场强电平。放大器产生的谐波和失真电平应比载波电平至少低 15 dB。

**发射天线(见附录 B):**能够满足频率特性要求的双锥形、对数周期或其他线性极化天线系统。圆极化天线正在考虑中。

**水平和垂直极化或各向同性场强监视天线:**采用总长度约为 0.1 m 或更短的偶极子,其置于被测场强中的前置增益和光电转换装置具有足够的抗扰度,另配有一根与室外指示器相连的光纤电缆,还需采用充分滤波的信号连接器。

**记录功率电平的辅助设备:**用于记录试验规定场强所需的功率电平和控制产生试验场强的电平。

应注意确保辅助设备具有充分的抗扰度。

### 6.1 试验设施的描述

由于试验所产生的场强高,应在屏蔽室中进行试验,以便遵守有关禁止对无线通信干扰的规定。在抗干扰试验过程中大多数采集数据的设备对试验所产生的电磁场很敏感,屏蔽室在 EUT 与测试仪器之间提供了一层“屏障”。应注意确保穿过屏蔽室的连线对传导和辐射有充分的衰减,以保持 EUT 的信号和功率响应的真实性。

优先采用的试验设施为安装有吸波材料的屏蔽室,且屏蔽室应具有足够的空间以适应 EUT 尺寸和对试验场强的充分控制能力。相关屏蔽室应适合于安放发生场强的设备、监视设备和遥控 EUT 的装置。试验设施包括电波暗室或可调式半电波暗室,如图 2 所示。

电波暗室低频时效果不佳,应特别注意确保低频时产生场强的均匀性。详细导则见附录 C。

### 6.2 场的校准

场校准的目的是为确保试样周围的场充分均匀,以保证试验结果的有效性。校准过程中不进行调制,以保证传感器指示正常。

本部分中使用“均匀域”的概念(见图 3),这是一个假想场的垂直平面,在该平面中场的变化足够小。该均匀域为  $1.5 \text{ m} \times 1.5 \text{ m}$ ,若 EUT 及其连线可以被置于一个较小的面积中且可以受到充分地照射,则均匀域尺寸可小于该尺寸。均匀域不得小于  $0.5 \text{ m} \times 0.5 \text{ m}$ (即:一个 4 点栅格)。

在布置试验时,应使 EUT 受照射的面与均匀域的垂直平面重合(见图 5 和图 6)。

由于靠近参考地平面不可能建立一个均匀场,校准的区域应设在离参考平面上方不低于 0.8 m 处,EUT 也尽可能置于同样的高度上。

某些 EUT 必须接近参考地平面放置或尺寸大于  $1.5 \text{ m} \times 1.5 \text{ m}$ ,为了建立该测试的试验严酷等级,此时还要记录离参考地平面上方 0.4 m 高处和沿着 EUT 整个高度和宽度上场的强度,并在试验报告

中说明。

均匀域的校准在空的屏蔽室中进行,天线、附加的吸波材料(若使用时)等应记录并保持原样。在试验之前的试验室验证(见第8章)中可以使用上述记录。用于试验的整个区域的校准至少每年进行一次,当室内布置发生变化时(更换吸波材料、试验区域位置移动、设备改变等)亦应进行校准。

发射天线的放置距离应能使 $1.5\text{ m}\times 1.5\text{ m}$ 的均匀域处于发射场的主波瓣宽度之内,若EUT实际表面大于 $1.5\text{ m}\times 1.5\text{ m}$ ,可按以下方法对EUT表面进行一系列的照射试验(“部分照射”)。

两者选其一:

- 辐射天线应在不同的位置进行校准,使得组合后的校准区域覆盖EUT的表面,然后依次在这些位置上对EUT进行试验。
- 将EUT移到不同位置,在试验中使EUT的每个部分至少处于校准区域一次。

EUT表面大于 $1.5\text{ m}\times 1.5\text{ m}$ 时,若(覆盖该面积的)校准区域能满足场的均匀度要求则不必进行部分照射。

若由于天线波束宽度不够而不能同时照射整个EUT,仅能在某个频率以下(高于 $1\text{ GHz}$ )满足本节的要求,则对于高于该频率的试验,应采用附录J叙述的方法。

场探头应至少距离场发射天线 $1\text{ m}$ 以上,EUT与天线之间的距离最好为 $3\text{ m}$ ,该距离是指双锥天线的中心或对数周期天线的顶端到EUT表面的距离。报告中应说明场的发射天线到校准均匀域之间的距离。

在有异议的情况下,测量距离优先采用 $3\text{ m}$ 。

在规定的区域内75%的表面上场的幅值在标称值的 $-0\text{ dB}\sim +6\text{ dB}$ 范围内,即认为该场是均匀的(即若测量16个点中至少有12个点在容差范围内)。

对 $0.5\text{ m}\times 0.5\text{ m}$ 的最小均匀域,栅格4个顶点应在该容差范围内。

注:在不同的频率点,可能有不同的符合容差范围的测量点。

$-0\text{ dB}\sim +6\text{ dB}$ 作为容差范围,是为确保场强不会降到标称值以下。 $6\text{ dB}$ 容差是在实际测量设施中可实现的最小范围。

在整个试验频段的3%范围内,容差大于 $+6\text{ dB}\sim +10\text{ dB}$ 但不小于 $-0\text{ dB}$ 是允许的,试验报告中应记录实际容差值。有争议时优先考虑 $-0\text{ dB}\sim +6\text{ dB}$ 。

通常按图7所示的布置对电波暗室和半电波暗室进行场的校准。应按下述的步骤用未调制的载波分别对水平和垂直极化都进行校准。校准用的场强应至少为将要施加给EUT场强的1.8倍,以确保放大器能处理调制信号且不致饱和。用 $E_c$ 表示该校准场强, $E_c$ 仅为校准时能够施加的场强,试验场强 $E$ ,不超过 $E_c/1.8$ 。

注1:可使用其他确保不饱和的校准方法。

下面叙述了两种不同的校准方法。若使用正确,可认为这两种方法得出的场的均匀性是相同的。

注2:若在试验频率的最大3%范围内不满足 $6\text{ dB}$ 判据但至少在 $-0\text{ dB}\sim +10\text{ dB}$ 容差内即可认为已满足校准要求。

如果所有EUT的各个面(包括任何电缆)都能完全处于“均匀域”中,则这一校准是有效的。

在试验中应使用校准场的天线和电缆。由于使用相同的天线和电缆,就与电缆损耗和天线的系数无关了。

产生场的天线和电缆的确切位置应记录下来。因为位置发生很小的变化,都会对场产生很大的影响,所以试验中应采用同一位置。

### 6.2.1 恒定场强校准方法

均匀场的恒定场强的建立和测试是按第8章规定的步骤,通过一个校准过的场探头,在每个特定频率调节正向功率,依次对16个栅格点的每个点(见图4)进行校准。

应按图7确定测量场强所选择的正向功率,16个测量点以 $\text{dBm}$ 为单位进行记录。

校准程序如下:

- a) 将场探头置于 16 个栅格点的任意一点上(见图 4),将信号发生器输出的频率调至试验频率范围的下限频率(例如 80 MHz)。
- b) 调节场发射天线的正向功率,使试验场强等于所需的试验场强  $E_c$ ,记录正向功率读数。
- c) 以当前频率的 1%为最大增量来增加频率。
- d) 重复步骤 b)和 c),直至下一频率超过试验频率范围的上限频率。最后在此上限频率(例如 1 GHz)处重复步骤 b)。
- e) 对每一栅格点重复步骤 a)至 d)。

在每一频率点:

- f) 将 16 个点的正向功率读数按升序排列。
- g) 从最大读数开始检查,向下至少应有 11 个点的读数在最大读数的  $-6 \text{ dB} \sim +0 \text{ dB}$  容差范围内。
- h) 若没有 11 个点的读数在  $-6 \text{ dB} \sim +0 \text{ dB}$  容差范围内,按同样的程序向下再继续检查读取的数据(对每个频率仅有 5 个可能点)。
- i) 如果至少有 12 个点的读数在 6 dB 范围内则停止检查程序,记录这些读数的最大正向功率值。

注 1: 若在某一特殊频率点,  $E_c$  与  $E_t$  之间的比例为  $R(\text{dB})$ ,  $R=20 \lg(E_c/E_t)$ , 则试验功率  $P_t=P_c-R(\text{dB})$ , 下标 c 和 t 分别代表校准和试验。按第 8 章的规定进行场的调制。

附录 K 中 K. 4. 1 给出了此校准的一个示例。

注 2: 必须确保使用的放大器在每一频率均未饱和。这可以通过检查系统的 1 dB 压缩来进行。可通过使用点频率来检查放大器是否饱和,推荐的频段步长如下:

- 80 MHz~200 MHz,步长为 20 MHz;
- 250 MHz~1 000 MHz,步长为 50 MHz;
- 1 400 MHz~2 000 MHz,步长为 100 MHz。

### 6.2.2 恒定功率校准方法

均匀场场强的建立和测试是按第 8 章规定的步骤,通过一个校准过的场探头,在每个特定频率调节正向功率,依次对 16 个栅格点的每个点(见图 4)进行校准。

应按图 7 的确定测量初始位置场强所必需的正向功率并记录,对所有 16 个测量点施加相同的正向功率,并记录其在每一点建立的场强值。

校准程序如下:

- a) 将场探头置于栅格中 16 个点中的任意一点上(见图 4),将信号发生器输出的频率调至试验频率范围的下限频率(例如 80 MHz)。
- b) 调节发射天线的正向功率,使所得场强等于所需的试验场强  $E_c$ (注意试验场强将被调制),记录正向功率及场强。
- c) 以当前频率的 1%为最大增量来增加频率。
- d) 重复步骤 b)和 c),直至下一频率超过试验频率范围的上限频率。最后在此上限频率(例如 1 GHz)处重复步骤 b)。
- e) 将场探头移至栅格的另一点,在每一频率点采用上述步骤 a)至 d),并记录步骤 b)的场强和所施加的正向功率值。
- f) 对每一栅格点重复步骤 c)。

在每一频率点:

- g) 将 16 个场强读数按升序排列。
- h) 选择某点的场强值作为参考值,计算所有其他点相对于该点的偏差值(分贝)。
- i) 从场强的最小读数开始检查,向上至少应有 11 个点的读数在最小读数的  $-0 \text{ dB} \sim +6 \text{ dB}$  容差

范围内。

- j) 若没有 11 个点的读数在  $-0 \text{ dB} \sim +6 \text{ dB}$  容差范围内,按同样的程序,向上再继续检查读数(注意对每个频率,此时仅有 5 个可能点)。
- k) 如果至少有 12 个点的读数在  $6 \text{ dB}$  范围内则停止检查程序,从这些读数中找出最小场强的点作为参考点。
- l) 计算出建立该参考点场强所需的正向功率值。

注 1: 若在某一特殊频率点,  $E_c$  与  $E_t$  之间的比为  $R(\text{dB})$ ,  $R = 20 \lg(E_c/E_t)$ , 则试验功率  $P_t = P_c - R(\text{dB})$ , 下标  $c$  和  $t$  分别代表校准和试验。按第 8 章的规定进行场的调制。

附录 K.4.2 给出了此校准的一个示例。

注 2: 必须确保使用的放大器在每一频率未饱和。这可通过检查系统的  $1 \text{ dB}$  压缩来进行。可通过使用点频率来检查放大器是否饱和,推荐的频率步长如下:

- 从  $80 \text{ MHz}$  至  $200 \text{ MHz}$  步长为  $20 \text{ MHz}$ ;
- 从  $250 \text{ MHz}$  至  $1\,000 \text{ MHz}$  步长为  $50 \text{ MHz}$ ;
- 从  $1\,400 \text{ MHz}$  至  $2\,000 \text{ MHz}$  步长为  $100 \text{ MHz}$ 。

## 7 试验布置

所有 EUT 应尽可能在实际工作状态下运行,布线应按生产厂推荐的规程进行,除非另有说明,设备应放置在其壳体内并盖上所有盖板。

若设备被设计安装在支架上或柜中,则应在这种状态下进行试验。

不要求有金属接地板。当需要某种装置支撑 EUT 时,应该选用不导电的非金属材料制作。但设备的机箱或外壳的接地应符合生产厂的安装条件。

当 EUT 由台式和落地式部件组成时,要保持正确的相对位置。

典型 EUT 的布置如图 5 和图 6 所示。

### 7.1 台式设备的布置

EUT 应放置在一个  $0.8 \text{ m}$  高的绝缘试验台上。

注: 使用非导体支撑物可防止 EUT 偶然接地和场的畸变。为了保证不出现场的畸变,支撑体应是非导体,而不是由绝缘层包裹的金属构架。

根据设备相关的安装说明连接电源和信号线。

### 7.2 落地式设备的布置

落地式设备应置于高出地面  $0.1 \text{ m}$  的非导体支撑物上,使用非导体支撑是为了防止 EUT 的偶然接地和场的畸变。为了保证不出现场的畸变,支撑物应是非导体,而不是绝缘层包裹的金属构架。如果有关专业标准化技术委员会提出特别要求,且 EUT 又不是太大和太重,提升高度也不会造成安全事故的话,落地式设备可以在  $0.8 \text{ m}$  高的平台上进行试验。这种与标准试验方法的偏差应在试验报告中注明。

根据设备相关的安装说明连接电源和信号线。

### 7.3 布线

如果对 EUT 的进、出线没有规定,则使用非屏蔽平行导线。

从 EUT 引出的连线暴露在电磁场中的距离为  $1 \text{ m}$ 。

EUT 壳体之间的布线按下列规定:

- 使用生产厂规定的导线类型和连接器;
- 如果生产厂规定导线长度不大于  $3 \text{ m}$ ,则按生产厂规定长度用线,导线捆扎成  $1 \text{ m}$  长的感应较小的线束;
- 如果生产厂规定导线长度大于  $3 \text{ m}$ ,或未规定,则受辐射的线长为  $1 \text{ m}$ ,其余长度为去耦部分比如套上射频损耗铁氧体管。

采用电磁干扰滤波器不应妨碍 EUT 运行,使用的方法应在试验报告中记录。

EUT 的边线应平行于均匀域布置,以使影响最小。

所有试验结果均应附有连线、设备位置及方向的完整描述,使结果能够被重复。

外露捆绑导线的那段长度应按能基本模拟正常导线布置的方式,即绕到 EUT 侧面,然后按安装说明规定向上或向下布线。垂直、水平布线有助于确保处于最严酷的环境。

#### 7.4 人身携带设备的布置

人身携带设备的试验可按与台式设备相同的方法进行。但可能由于未考虑人身的某些特点而使试验不足或过强,因此,建议产品委员会规定使用一个有适当绝缘特性的人体模拟器。

### 8 试验程序

EUT 应在其预定的运行和气候条件下进行试验。应在试验报告中记录温度、相对湿度。

本章描述的试验程序适用于可调式半电波暗室中采用双锥和对数周期天线的情况下,其他试验程序见附录 D。

试验前,应该用场探头在校准栅格某一节点上检查所建立的场强强度,发射天线和电缆的位置应与校准时一致,测量达到校准场强所需的正向功率,应与校准均匀域时的记录一致。抽检应在预定的频率范围内对校准栅格上的一些节点以水平和垂直两种极化方式进行。

对校准场验证后可以运用校准中获得的数据产生试验场(见 6.2 条)。

将 EUT 置于使其某个面与校准的平面相重合的位置。

用 1 kHz 的正弦波对信号进行 80% 的幅度调制后,在预定的频率范围内进行扫描试验。当需要时,可以暂停扫描以调整射频信号电平或振荡器波段开关和天线。

每一频率点上,幅度调制载波的扫描驻留时间应不短于 EUT 动作及响应所需的时间,且不得短于 0.5 s。对敏感频点(如时钟频率)则应个别考虑。

发射天线应对 EUT 的四个侧面逐一进行试验。当 EUT 能以不同方向(如垂直或水平)放置使用时,各个侧面均应试验。

注:若 EUT 由几个部件组成,当从各侧面进行照射试验时,无需调整其内部任一部件的位置。

对 EUT 的每一侧面需在发射天线的两种极化状态下进行试验,一次天线在垂直极化位置,另一次天线在水平极化位置。

在试验过程中应尽可能使 EUT 充分运行,并在所有选定的敏感运行模式下进行抗扰度试验。

推荐采用下述实施程序

试验应根据试验计划进行,试验计划应包括在试验报告中。

试验计划应包含下列内容:

- EUT 尺寸;
- EUT 典型运行条件;
- 确定 EUT 按台式、落地式,或是两者结合的方式进行试验,对落地式 EUT,还要确定其距接地平板的高度是 0.1 m 还是 0.8 m;
- 所用试验设备的类型和发射天线的位置;
- 所用天线的类型;
- 扫频速率,驻留时间和频率步长;
- 适用的试验等级;
- 所用互连线的类型与数量以及(EUT 的)接口;
- 可接受的性能判据;
- EUT 运行方法的描述。

为确定试验计划一些项目,可能需要做一些预测试。

试验报告应包括试验条件,校准说明和试验结果。

## 9 试验结果的评定

试验结果应按 EUT 的功能丧失或性能降级进行分类。这些分类与制造商、试验申请者规定的,或者制造商与用户之间商定的性能等级有关。推荐的分类如下:

- a) 在制造厂或委托方或客户规定的技术规范限值内性能正常;
- b) 功能暂时丧失或性能暂时降低,但在骚扰停止后 EUT 能自行恢复,无需操作者干预;
- c) 功能暂时丧失或性能暂时降低,但需操作者干预才能恢复正常;
- d) 因硬件或软件损坏,或数据丢失而造成不能自行恢复至正常状态的功能降低或丧失。

制造商的技术规范中可以规定对 EUT 的影响哪些可以忽略哪些可以接受。

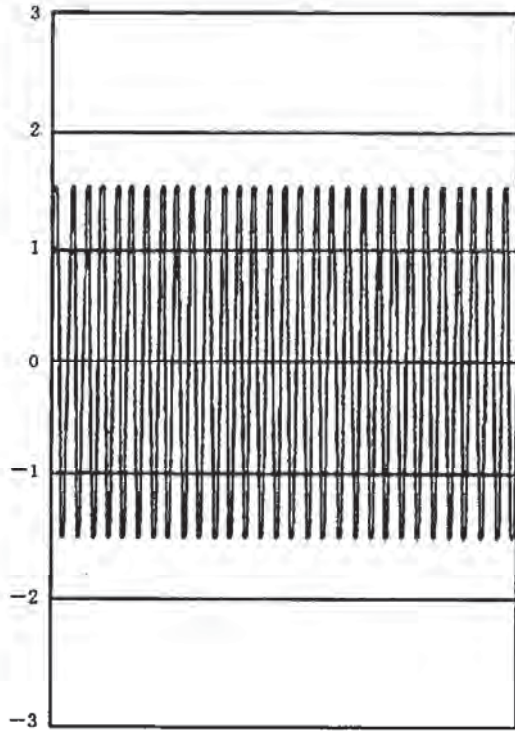
在没有合适的通用、产品标准或产品类标准时,该分类方法可作为专业标准化技术委员会制定通用标准或产品标准或产品类标准时的性能判定指南,或作为制造商与用户之间协商的性能规范的框架。

## 10 试验报告

试验报告应包含能重现试验的全部信息。尤其是下列内容:

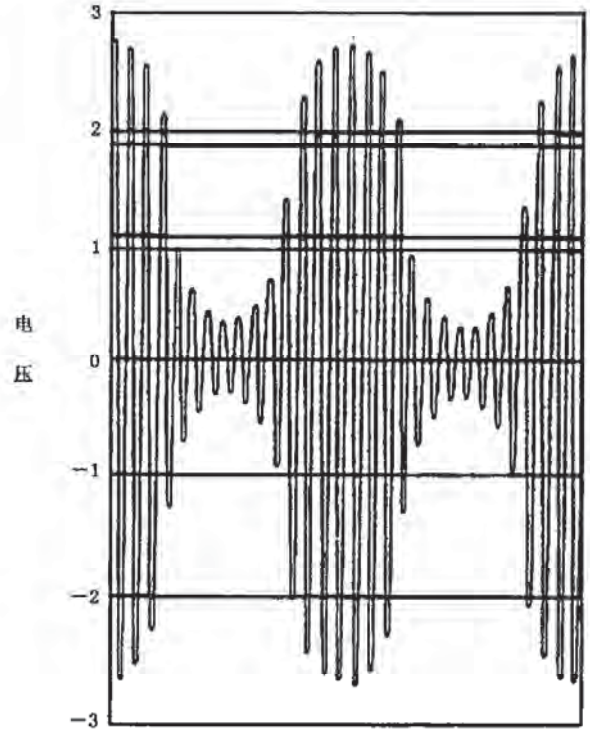
- 本部分第 8 章要求的试验计划中规定的内容;
- EUT 和辅助设备的标识,如商标名称、产品型号和序列号;
- 试验设备标识,如商标名称、产品型号和序列号;
- 任何进行试验所需的特殊环境条件,如屏蔽室;
- 进行试验所必需的任何特定条件;
- 制造商、委托方或购买方规定的性能等级;
- 在通用、产品或产品类标准中规定的性能指标;
- 试验时在骚扰试验过程中或试验后,观察到的对 EUT 的影响及持续时间;
- 试验通过/不通过的判定理由(根据通用、产品或产品类标准规定的性能判据或制造商与购买方达成的协议);
- 采用的任何特殊条件,如电缆长度、类型,屏蔽或接地状况,EUT 的运行条件,均要符合规定要求。





a) 未调制射频信号

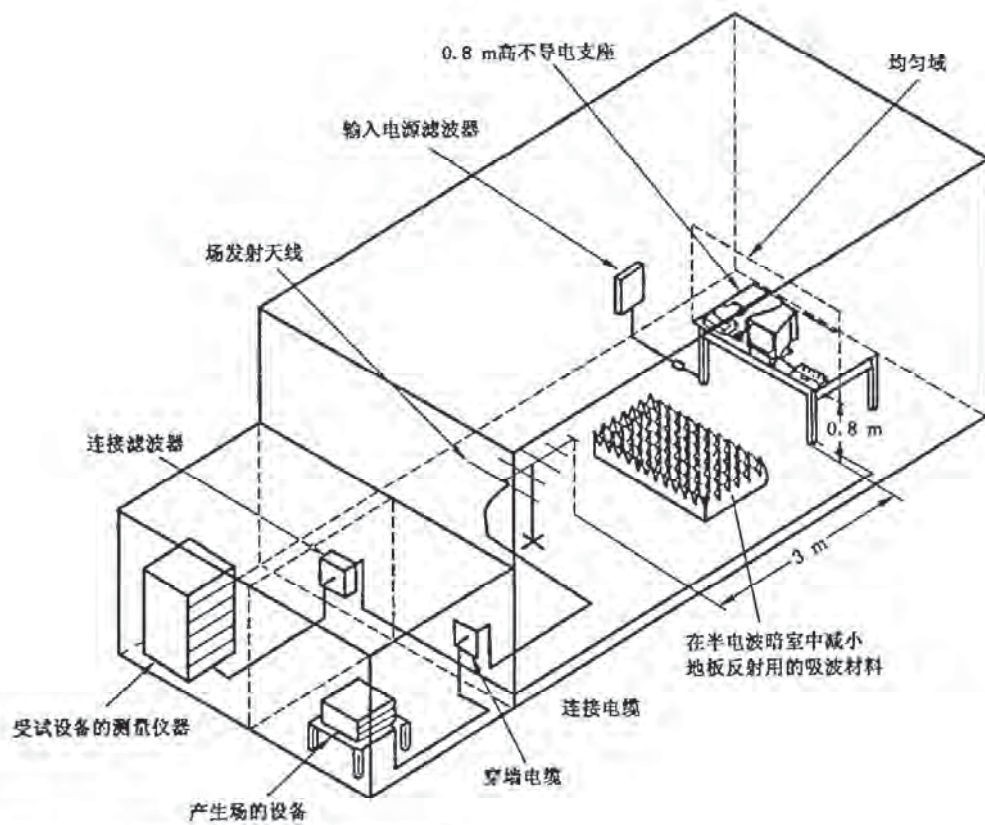
$V_{p-p} = 2.8 \text{ V}$   
 $V_{rms} = 1.0 \text{ V}$



b) 80%幅度调制的射频信号

$V_{p-p} = 5.1 \text{ V}$   
 $V_{rms} = 1.12 \text{ V}$   
 $V_{\text{maximum rms}} = 1.8 \text{ V}$

图 1 规定的试验等级和信号发生器输出端波形



注：图中为了简明而省略了墙上和顶部的吸波材料。

图 2 典型的试验设施举例

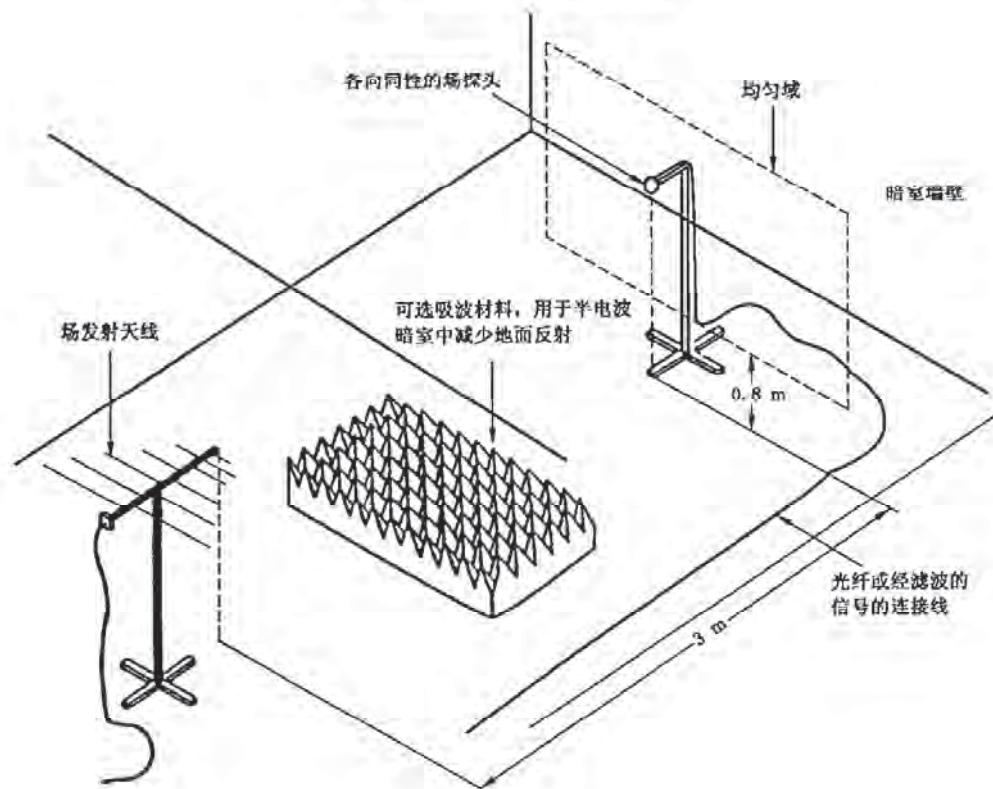


图 3 场校准

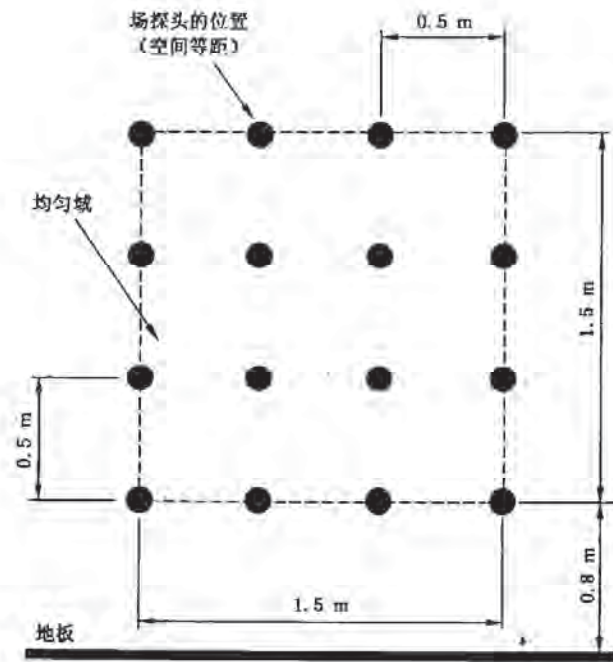
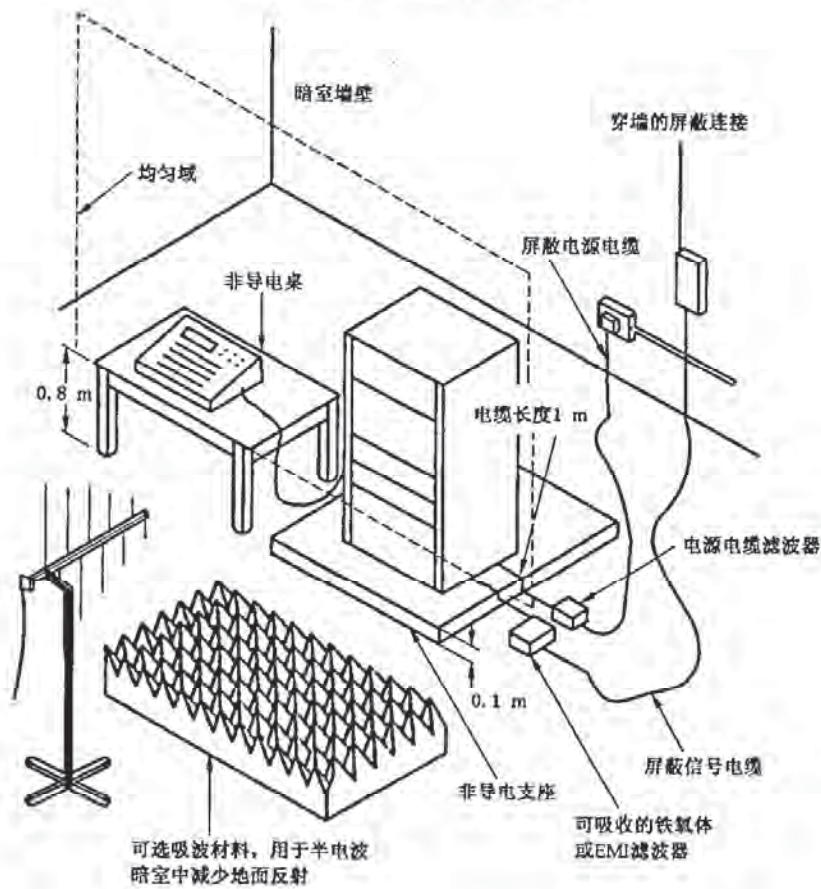


图4 场校准,均匀域的尺寸



注：图中为了简明而省略了墙上的吸波材料。

图5 落地式设备的试验布置举例

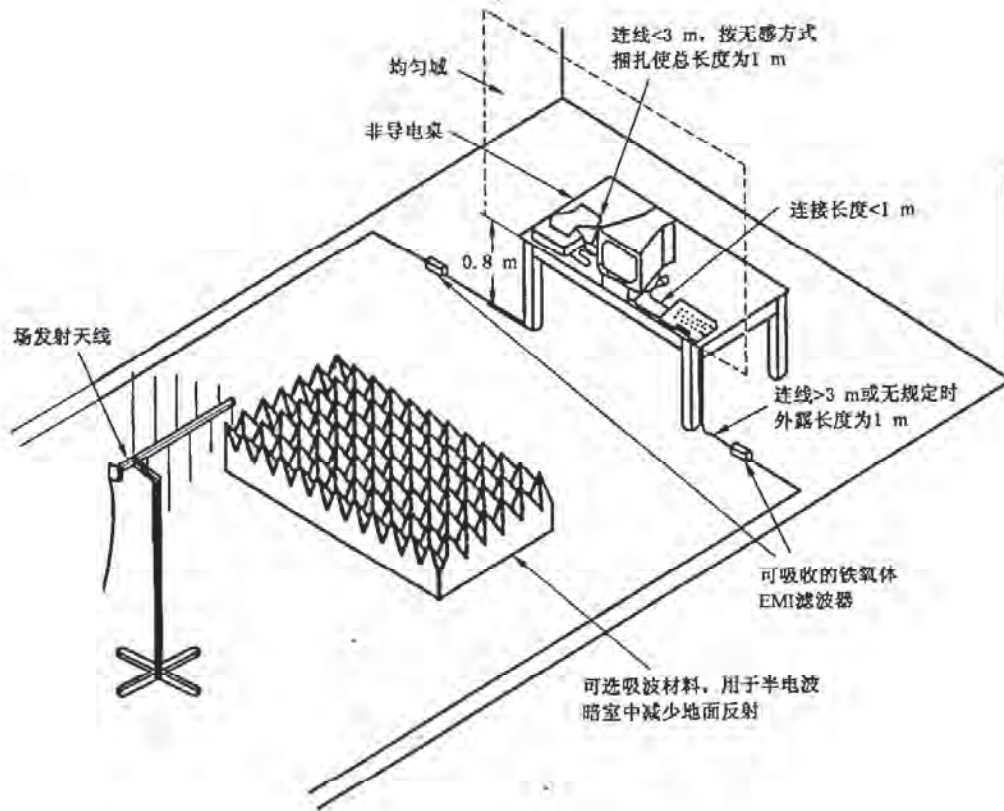
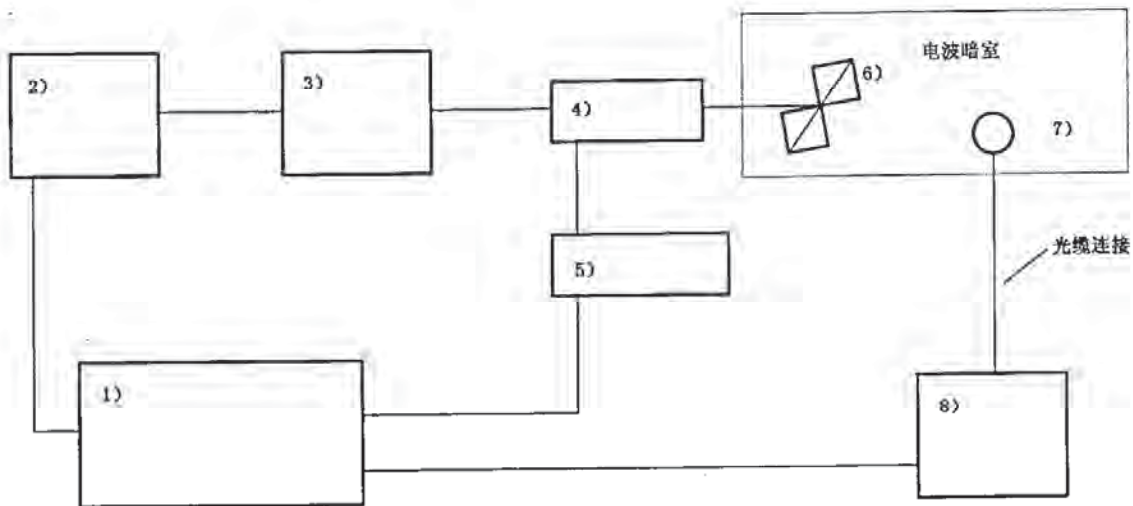


图 6 台式设备的试验布置举例



关键部件

- |              |          |
|--------------|----------|
| 1) 控制器, 如 PC | 5) 测量仪器* |
| 2) 信号发生器     | 6) 发射天线  |
| 3) 功率放大器     | 7) 场探头   |
| 4) 定向耦合器*    | 8) 场强计   |

\* 在放大器 3 和天线 6 之间可插入正向功率检波器或监视器, 以代替定向耦合器和功率计。

图 7 试验配置

附录 A  
(资料性附录)

保护(设备)抵抗数字无线电射频辐射的试验调制方式的选择原理

### A.1 可选调制方式综述

800 MHz 以上的主要干扰源来自数字无线电,它采用非恒定包络调制。本部分制定时主要考虑以下调制方式:

- 正弦波幅度调制,1 kHz,80%幅度调制。
- 方波幅度调制,200 Hz,占空比 1:2,100%幅度调制。
- 近似模拟各种系统特性的脉冲射频信号,如 GSM 200 Hz,占空比 1:8,而 DECT 等便携设备 100 Hz 占空比 1:24 (GSM 和 DECT 的定义见附录 I)。
- 精确模拟各种系统的脉冲射频信号,例如 GSM 200 Hz 占空比 1:8 的次要效应如断续发射模式(2 Hz 调制频率)和复帧效应(8 Hz 频率分量)。

各系统的优缺点见表 A.1。

表 A.1 调制方式比较 (GSM 和 DECT 的定义见附录 I)

调制方式	优点	缺点
正弦波幅度调制	<ol style="list-style-type: none"> <li>1. 若最大 RMS 电平相同,实验表明能在不同类型的非恒定包络调制模式的干扰效应方面建立良好的相关性</li> <li>2. 不必规定(或测量)TDMA 脉冲的上升时间</li> <li>3. 在本部分及 GB 17626.6 中采用</li> <li>4. 场产生及监测的仪器容易获得</li> <li>5. 对模拟式无线电设备,EUT 中的解调会产生音频响应,该响应可用窄带电平表测量,因而减少了背景噪声。</li> <li>6. 在较低频率时,已经表明能有效模拟其他型式的调制模式(如 FM,相位调制,脉冲调制)。</li> </ol>	<ol style="list-style-type: none"> <li>1. 不能模拟 TDMA</li> <li>2. 对于伏安特性呈平方律的接收机,则试验略为严酷</li> <li>3. 可能遗漏某些失效机理</li> </ol>
方波幅度调制	<ol style="list-style-type: none"> <li>1. 类似于 TDMA</li> <li>2. 能普遍使用</li> <li>3. 可能暴露“未知”的失效机理 (对射频包络的较大速率变化较敏感)</li> </ol>	<ol style="list-style-type: none"> <li>1. 不能精确模拟 TDMA</li> <li>2. 需用非标设备产生信号</li> <li>3. EUT 解调时,会产生宽带音频响应,该响应能被宽带电平表测量,因而增加了背景噪声。</li> <li>4. 需规定上升时间</li> </ol>
射频脉冲	<ol style="list-style-type: none"> <li>1. 能很好模拟 TDMA</li> <li>2. 可能暴露“未知”的失效机理 (对射频包络的较大速率变化较敏感)</li> </ol>	<ol style="list-style-type: none"> <li>1. 需用非标设备产生信号</li> <li>2. 为匹配不同系统(如 GSM、DECT 等),需改变调制细节</li> <li>3. EUT 解调时,会产生宽带音频响应,该响应能被宽带电平表测量,因而增加了背景噪声。</li> <li>4. 需规定上升时间</li> </ol>

## A.2 研究结论

为评定骚扰信号所用调制方法与所产生干扰的相关性,进行了一系列的试验。

调制方式方面的研究结果如下:

- a) 1 kHz 80%幅度调制的正弦波;
- b) 类似 GSM 的射频脉冲,200 Hz, 占空比 1:8;
- c) 类似 DECT 的射频脉冲,100 Hz, 占空比 1:2(基站);
- d) 类似 DECT 的射频脉冲,100 Hz, 占空比(1:24 便携设备);

对每种场合,仅使用一种类似 DECT 的调制。

试验结果汇总于表 A.2 与表 A.3。

表 A.2 相对干扰电平(注 1)

调制方式 (注 2)		1 kHz 80%幅度 调制的正弦波	类似 GSM 的射频 脉冲,200 Hz, 占空 比 1:8	类似 DECT 的射频 脉冲,100 Hz, 占 空比 1:24
↓设备	↓音频响应	dB	dB	dB
助听器(注 3)	未加权的 21 Hz~21 kHz	0 (注 4)	0	-3
	A 加权的	0	-4	-7
模拟电话(注 5)	未加权的	0 (注 4)	-3	-7
	A 加权的	-1	-6	-8
无线电装置(注 6)	未加权的	0 (注 4)	+1	-2
	A 加权的	-1	-3	-7

注 1: 对骚扰的音频响应为干扰电平。干扰电平低则表示抗扰度水平高。  
 注 2: 重点: 对载波幅值进行调节使所有的调制方式的骚扰信号(暴露)的最大 RMS 值(见第 4 章)相同。  
 注 3: 暴露是由于在 900 MHz 突加电磁场。类似 DECT 的调制其占空比为 1:2 而不是 1:24, 音频响应是测量通过 0.5 m 长的 PVC 管连接的人工耳获得的声音。  
 注 4: 这种情况被选作音频响应的参考点, 即 0 dB。  
 注 5: 暴露方式是在电话线施加 900 MHz 的射频电流, 音频响应为电话线上测得的音频电压。  
 注 6: 暴露方式是在电源电缆施加 900 MHz 的射频电流, 音频响应为用麦克风测得的喇叭音频输出。

表 A.3 相对抗扰度电平(注 1)

调制方式 (注 2)		1 kHz 80%幅度调制 的正弦波	类似 GSM 的射频 脉冲,200 Hz, 1:8 的占空比	类似 DECT 的射频 脉冲,100 Hz, 1:24 的占空比
↓设备	↓响应	dB	dB	dB
电视机(注 3)	明显干扰	0 (注 4)	-2	-2
	强干扰	+4	+1	+2
	显示器关闭	>+19	+18	+19

表 A.3 (续)

调制方式 (注 2)		1 kHz 80% 幅度调制 的正弦波	类似 GSM 的射频 脉冲, 200 Hz, 1:8 的占空比	类似 DECT 的射频 脉冲, 100 Hz, 1:24 的占空比
↓ 设备	↓ 响应	dB	dB	dB
RS232 接口的 数据终端 (注 5)	对显示屏干扰	0 (注 4)	0	—
	数据错误	>+16	>+16	—
RS232 调制解 调器(注 6)	数据错误(从电话机 注入干扰时)	0 (注 4)	0	0
	数据错误(从 RS232 注入干扰时)	>+9	>+9	>+9
可调式实验室 电源(注 7)	DC 输出电流 2% 误差	0 (注 4)	+3	+7
SDH 交叉连接 (注 8)	出现误码	0 (注 4)	0	—

注 1: 表中数据为使用各种调制方式产生相同干扰等级信号所需要的 RMS 最大值(见第 4 章)的相关数据。分贝值高则表示抗扰度水平高。

注 2: 调节骚扰信号以便在各种调制方式下具有相同的响应(干扰)。

注 3: 暴露方式是在主电缆端施加 900 MHz 的射频电流。响应为屏幕上产生的干扰等级。由于不同场合状况下干扰的类型不同,使得评价结论更带有主观的成分。

注 4: 这种情况被选定为参考抗扰度等级,即 0 dB。

注 5: 暴露方式为在 RS232 电缆端施加 900 MHz 的射频电流。

注 6: 暴露方式为在电话或 RS232 电缆施加 900 MHz 的射频电流。

注 7: 暴露方式为在直流输出电缆施加 900 MHz 的射频电流。

注 8: SDH 为同步数据层,暴露是通过突加 935 MHz 电磁场进行。

使用正弦波 AM 和脉冲调制(占空比 1:2)以高达 30 V/m 场强对下列数字设备进行测试:

- 带有微处理器的手持式烘干机;
- 带 75  $\Omega$  同轴电缆的 2 Mb 调制解调器;
- 带 120  $\Omega$  双绞线的 2 Mb 调制解调器;
- 带微处理器、视频显示和 RS485 接口的工业用控制器;
- 带微处理器的火车显示系统;
- 带调制解调器输出的信用卡终端设备;
- 2/34 Mb 数字多路(复用)器;
- 以太网转发器(10 Mb/s)。

所有故障均与设备的模拟功能有关。

### A.3 二次调制效应

在试图精确模拟数字无线电话系统的调制时,重要的是不仅要模拟主要的调制,还应考虑可能出现的任何次要调制影响。

例如,对 GSM 和 DCS 1800 系统,为抑制每隔 120 ms 的突发脉冲(因而产生了接近 8 Hz 的频率分

量),则会产生复帧效应。由于可选择的非连续发射模式(DTX),也会出现 2Hz 的附加调制。

#### A.4 结论

上述研究实例表明,骚扰响应与所用的调制方式无关。当比较不同调制方式的影响时,确保所施加骚扰信号具有相同的最大 RMS 值是很重要的。

当不同类型的调制方式间存在明显的差别时,正弦波幅度调制总是最严酷的。

当正弦波调制和 TDMA 模式间存在不同的响应结果时,对产品的特定差别可通过在产品标准中适当调整合格判据来解决。

概括的说,正弦波调制有如下优点:

- 对模拟系统的窄带检测响应减少了背景噪声问题;
- 普遍适用性,即没有试图模拟干扰源;
- 对所有频率,其调制相同;
- 至少与脉冲调制的严酷度相当。

基于上述因素,本部分规定的调制方式为 80% 正弦波调制。建议有关产品标准化委员会仅在特殊原因要求不同调制方式时才改变为其他调制方式。



**附录 B**  
**(资料性附录)**  
**发射天线**

**B.1 双锥天线(20 MHz~300 MHz)**

该天线由一个同轴缆的平衡—不平衡转换器和三维振子单元构成,它提供的频率范围很宽,既可用于发射,也可用于接收,随着频率的增加天线系数曲线大体是一条平滑的直线。

这种紧凑的天线结构,使它们在一些有限的区域如电波暗室内,使用起来较为理想,其邻近效应可降到最小。典型的尺寸为:宽 1 400 mm,深 810 mm,直径 530 mm。

**B.2 对数周期天线(80 MHz~1 000 MHz)**

对数周期天线是由连接到一根传输线上的不同长度的偶极子组成的天线阵。

这些宽频带天线相对来说有着较高的增益和较低的驻波比。

典型尺寸为:高 60 mm,宽 1 500 mm,深 1 500 mm。

注:当选择发射天线时,应确认平衡—不平衡转换器能够传送所需要的功率。

**B.3 圆极化天线**

产生圆极化电磁场的天线,如锥形对数螺旋天线,只有在功率放大器的输出功率增加了 3 dB 时,才能使用。

**B.4 角锥喇叭天线和双脊波导天线**

角锥喇叭天线和双脊波导天线产生线性极化电磁场,通常用在 1 000 MHz 以上的频率。

**附录 C**  
(资料性附录)  
**电波暗室的应用**

**C.1 电波暗室综述**

半电波暗室是在墙壁和天花板上装有吸波材料的屏蔽室。全电波暗室在地板上也安装吸收材料。

安装吸波材料的目的是,为了吸收射频能量,阻止电磁波在室内的反射。这种反射,以复杂的方式干扰直接辐射场,会使生成的场形成波峰和波谷。

吸波材料的反射损耗,一般依赖于入射波的频率和入射波与法线的夹角,损耗(吸收作用)一般在垂直入射时为最大,随着入射角度增大,损耗降低。

为了阻止反射和增加吸收能力,吸收材料一般做成楔型或圆锥型。

对于半电波暗室,通过在地板上增加额外的射频吸波材料,有助于在全频段内得到需要的均匀场,实验会揭示这些增加的吸波材料的最佳位置。

增加的吸波材料不应放在天线到 EUT 之间的直射路径上,但试验时应放在与校准时的同一方向和位置上。

也可以通过发射天线放在偏离电波暗室轴线上方法来改进场的均匀性,因为这样可以使任何反射都不对称。

**C.2 设计用于 1 GHz 以下频率铁氧体材料贴附的暗室在高于 1 GHz 时建议的调整办法**

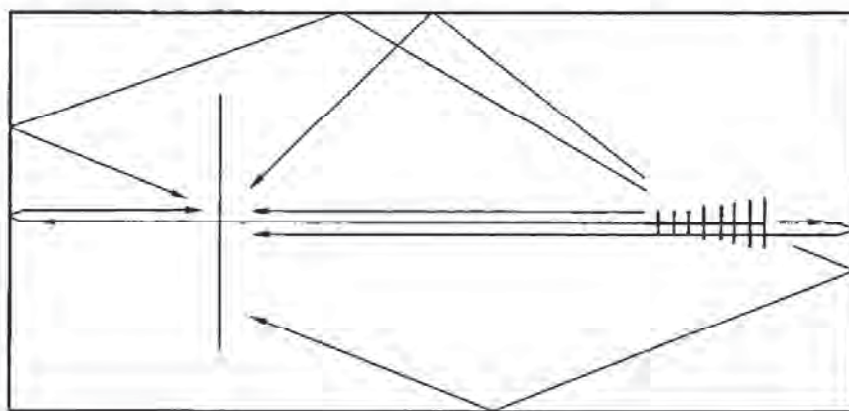
现有多数使用铁氧体作吸波材料的小型电波暗室设计用于 1 GHz 以下,当频率高于 1 GHz 时,可能很难满足或根本不能满足本部分 6.2 的要求。

本条介绍使上述暗室用于 1 GHz 以上频率的程序,具体试验方法见附录 J。

**C.2.1 用铁氧体材料贴附的暗室,在频率高于 1 GHz 进行辐射场抗扰度试验时引起的问题**

例如,在一个很小的铁氧体材料贴附的电波暗室或在一个很小的贴附有铁氧体与含碳组合吸波材料的暗室(典型的如 7 m(长)×3 m(宽)×3 m(高)),可能出现下列问题:

在频率高于 1 GHz 时,铁氧体瓷片可能呈反射而不是吸收功能。由于暗室内表面的多重反射(见图 C.1),很难在这样的频率下建立一个 1.5 m×1.5 m 区域的均匀场。



**图 C.1 小暗室里的多重反射**

在无线电频带的频率范围内,波长短于 0.2 m。这意味着试验结果对发射天线,场探头或试验设备的位置很敏感。

### C.2.2 可能的解决方案

为解决存在的问题,建议采用以下的程序:

- 使用喇叭天线和双脊波导天线来减少场的反向辐射。由于天线的波束较窄,同时也减少了暗室墙壁的反射。
- 缩短发射天线与 EUT 之间的距离,使墙壁的反射最小(天线与 EUT 之间的距离可减到 1 m)。使用  $0.5\text{ m} \times 0.5\text{ m}$  的独立栅格方法(见附录 J)以确保 EUT 暴露于均匀场。
- 在面对 EUT 的后墙贴附中度碳基吸波材料以消除直接反射,可减少 EUT 与天线之间对相对位置的敏感程度,在频率低于 1 GHz 时也可改善场的均匀性。

注:若使用深度碳基吸波材料,频率低于 1 GHz 时可能很难满足场的均匀域要求。

遵循上述规程可消除大部分反射波(见图 C.2)。

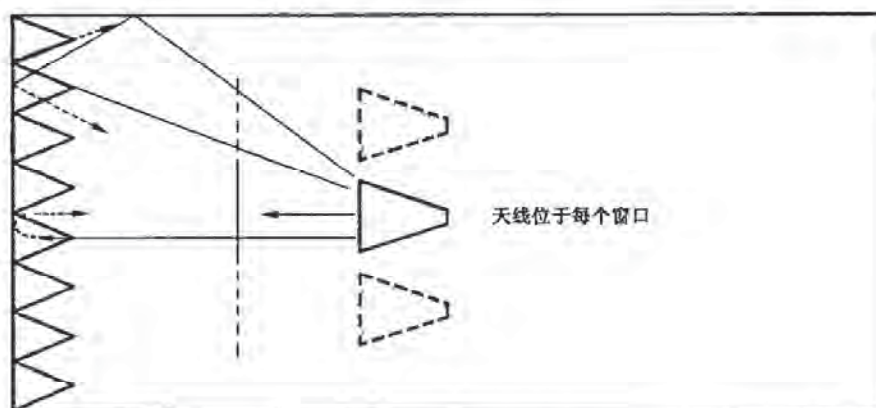


图 C.2 大部分反射波被消除

**附录 D**

(资料性附录)

**其他试验方法——TEM 小室和带状线**

对小型 EUT(尺寸量级为 0.3 m×0.3 m×0.3 m)进行试验时,带状线可以用来有效地产生从直流至 150 MHz 的线极化场,由于产生的是横向辐射,要旋转 EUT 以对其进行水平和垂直极化试验。

可以采用射频吸波材料来提高场的均匀性和减小外部场的影响,而带状线和其他反射物体之间至少保持 2 m 的距离。

TEM 小室具有对产生的场进行封闭的优点,但在直流至 200 MHz 的频率范围内通常只能容纳较小的 EUT,特殊设计(例如 GTEM 小室)可以得到较高的频率范围,并能容纳较大的 EUT。

与使用带状线时一样,EUT 应在 TEM 小室内转动,以便在水平和垂直极化方向上进行试验。

若场均匀的要求得到满足,并且 EUT 及导线可以按照本部分的要求进行布置,方可使用带状线和 TEM 小室。

另外,EUT 和附属的导线的布置,不能超过芯板和外导体之间尺寸的 1/3。

**附录 E**

(资料性附录)

**其他试验设施**

**E.1 部分安装吸波材料的屏蔽室**

屏蔽室可通过安装一定量的射频吸波材料来改善性能,以阻尼在无吸波材料的室内发生的谐振,但比半电波暗室或全电波暗室成本要低。吸收材料安装在墙和天花板的主要反射点上。

只要能建立均匀场,也能使用这样的屏蔽室。

**E.2 开阔试验场**

这种方法适用于人烟稀少的地区,但不得超越法定的限值,需使用吸波材料来减少地面反射。

## 附录 F (资料性附录)

### 产品标准化专业委员会试验等级选择指南

#### F.1 引言

无线电发射机的发射功率通常用相对于半波偶极子的 ERP(有效辐射功率)来定义。因而对远场来说,可由以下公式得到产生的场强:

$$E = k \sqrt{P}/d \quad \dots\dots\dots(F.1)$$

式中:

$E$ ——场强值(有效值),单位为伏每米(V/m);

$k$ ——常数,在远场自由空间传播时其值等于 7;

$P$ ——功率值(ERP),单位为瓦(W);

$d$ ——到天线的距离,单位为米(m);

附近的反射和吸收物体会改变场强。

若不知道发射机的 ERP 值,式(F.1)中可用输入天线的功率代替之。此时,对移动无线电发射机,常数  $k$  可采用 3。

#### F.2 一般用途的试验等级

试验等级和频段是根据 EUT 最终安装所处的电磁辐射环境来选择的,在选择所采用的试验等级时应考虑到所能承受的失效后果,若失效后果严重,可选用较高的等级。

如果 EUT 只安装在若干个场地,那么察看当地的射频源就可以计算出可能遇到的场强。如果不知道射频源的功率,则可能要在有关的现场测量实际的场强。

设备若打算在不同的场所运行,下面提供选择试验等级的指南。

以下等级与第 5 章中所列的等级有关,可以作为选择相应等级的通用导则。

等级 1:低电平电磁辐射环境。位于 1 km 以外的地方广播电台/电视台和低功率的发射机/接收机所发射的电平为典型的低电平。

等级 2:中等的电磁辐射环境。使用低功率的便携收发机(通常功率小于 1 W),但限定在设备附近使用,是一种典型的商业环境。

等级 3:严重电磁辐射环境。便携收发机(额定功率 2 W 或更大),可接近设备使用,但距离不小于 1 m。设备附近有大功率广播发射器和工科医设备,是一种典型的工业环境。

等级 X: X 为一开放的等级,可以通过协商或在产品标准或设备说明书中规定。

#### F.3 有关防止无线电话射频辐射的试验等级

应按预期的电磁场选择试验等级,要考虑无线电设备的功率以及发射天线和 EUT 之间的大致距离。通常,对移动设备的要求要比对基站的要求更严酷(由于移动设备常比基站更靠近潜在的敏感设备)。

在选择所采用的试验等级时应考虑到失效所造成的后果以及抗扰度试验所需的费用。失效后果严重,才选择较高的等级。

实际可能的情况是发生暴露的程度比试验等级高但发生几率小,为防止这种情况下不可接受的失效,可能需要进行另一次更高等级的试验,采纳降低了的性能指标(即认可的性能降低)。

表 F.1 给出了试验等级、性能指标及相关保护距离的实例。保护距离为按所述的试验等级进行试

验后,到数字无线电话可接受的最小距离。该距离按式(F.1)进行计算,其中  $k=7$ ,并且假设用 80% 正弦波调幅试验。

表 F.1 试验等级,相应保护距离及建议的性能判据的实例

试验等级	载波场强/ (V/m)	最大 RMS 场强/ (V/m)	保护距离/m			性能判据(注 3)	
			2W GSM	8W GSM	1/4W DECT	例 1 (注 1)	例 2 (注 2)
1	1	1.8	5.5	11	1.9	—	—
2	3	5.4	1.8	3.7	0.6	a	—
3	10	18	0.6	1.1	~0.2 <sup>1)</sup>	b	a
4	30	54	~0.2 <sup>1)</sup>	0.4	~0.1 <sup>1)</sup>	—	b
注 1: 设备失效后果不严重。 注 2: 设备失效后果严重。 注 3: 按第 9 章要求。							
1) 在此距离或更近距离时远场公式(F.1)不准确。							

上表中考虑了以下事项:

- 对 GSM,目前市场上大部分终端设备为 4 级(最大 ERP 为 2 W),而实际使用中有相当多的移动终端是 3 级和 2 级(最大 ERP 分别为 5 W 和 8 W)。除了在接收差的地区外,GSM 设备的 ERP 值常常低于最大值。
- 室内有效区比室外更差,是指室内时,ERP 值更有可能调节到最大等级。从 EMC 的观点考虑,由于大部分受影响的设备也在室内,这是最坏的情况。
- 如附录 A 所述,抗干扰等级与调制场的 RMS 最大值密切相关,因此,在计算保护距离时,式(F.1)中使用了 RMS 最大场强,而未使用载波场强。
- 安全运行的预计最小距离也称保护距离,是按式(F.1)用  $k=7$  计算取得的,且未考虑由于墙壁、地面以及顶部反射的场强变化。其数量级为  $\pm 6$  dB。
- 按式(F.1)计算的保护距离与数字无线电话的有效辐射功率有关,与工作频率无关。

## 附录 G

(资料性附录)

## 固定式发射设备的特殊措施

附录 F 中推导出的电平是一些典型值,在所述的场所中很少会被超过。但在某些场所这些值将会被超出,如:雷达设备,在同一建筑物里的大功率发射机或工科医射频设备附近。在这些情况下,宁可把房间或建筑物屏蔽,对设备的信号和电源线进行滤波,而不是规定所有设备具有该等级的抗干扰能力。

## 附录 H

(资料性附录)

## 试验方法的选择

GB/T 17626 的本部分和第 6 部分对电气和电子设备规定了两种抗辐射电磁能量的抗扰度试验方法。

一般情况下,传导信号更适用于低频段,而辐射信号更适用于高频段。

在某些频率范围,两个部分中的试验方法都适合。用 GB/T 17626.6 定义的试验方法,频率最高可达到 230 MHz,也可用本部分中定义的试验方法,其频率可低至 26 MHz。本附录的目的是针对 EUT 的设计和产品类型,为产品标准化委员会和产品规范编写者在选择最合适的试验方法以保证结果重复性时,提供指导。

应考虑的问题有:

- 相对于 EUT 的结构尺寸的辐射场的波长;
- EUT 的连线和壳体的相关尺寸;
- 构成 EUT 的连线和附件的数量。

## 附录 I

(资料性附录)

## 环境描述

## I.1 数字无线电话

表 I.1 和表 I.2 列出了与 EMC 相关的无线电系统参数。

表中使用了下面列出的缩写和定义:

- CT-2 (第 2 代无绳电话 Cordless Telephone, second generation): 无绳电话系统,广泛用于某些欧洲国家。
- DCS 1800(数字蜂窝系统 Digital Cellular System): 蜂窝移动通信系统,价格低,应用广泛。
- DECT(数字增强无绳通信 Digital Enhanced Cordless Telecommunication): 无绳蜂窝通信系统,价格低,广泛应用于欧洲。
- DTX (断续发送 Discontinuous Transmission): 当无信号发送时,为降低功耗而明显减少脉冲重复频率。
- ERP(有效辐射功率 Effective Radiated Power): 相对于半波偶极子的有效辐射功率。
- FDMA(频分多址 Frequency Division Multiple Access): 每个通道赋予单独频率的多路系统。
- GSM (Global System for Mobile Communications 全球移动通信系统): 蜂窝移动通信系统,

全球应用。

- NADC(North American Digital Cellular 北美数字蜂窝系统):蜂窝数字移动通信系统,广泛应用于北美。用于描述符合通信工业协会过渡标准-54 流行术语(也称为 D-AMPS)。
- PDC(个人数字蜂窝系统 Personal Digital Cellular System):蜂窝移动通信系统,广泛应用于日本。
- PHS(个人手持电话系统 Personal Handy Phones System 个):无绳电话系统,广泛应用于日本。
- TDMA(时分多址 Time Division Multiple Access):见第 4 章。
- TDD(时分双向 Time Division Duplex):不同的时间段被分配给发送和接收通道的多重系统。

表 I.1 移动和手持装置

系统名称参数	GSM	DCS 1800	DECT	CT-2	PDC	PHS	NADC
发射机频率	890 MHz~ 915 MHz	1.71 GHz~ 1.784 GHz	1.88 GHz~ 1.96 GHz	864 MHz~ 868 MHz	940 MHz~ 956 MHz 和 1.429 GHz~ 1.453 GHz	1.895 GHz~ 1.918 GHz	825 MHz~ 845 MHz
调制类型	TDMA	TDMA	TDMA/TDD	FDMA/TDD	TDMA	TDMA/TDD	TDMA
脉冲重复频率	217 Hz	217 Hz	100 Hz	500 Hz	50 Hz	200 Hz	50 Hz
占空比	1:8	1:8	1:24(也有 1:48 和 1:12)	1:12	1:3	1:8	1:3
最大 ERP	0.8 W; 2 W;5 W; 8 W; 20 W	0.25 W; 1 W; 4 W	0.25 W	<10 mW	0.8 W;2 W	10 mW	<6 W
二次调制	2 Hz(DTX) 和 0.16 Hz~ 8.3 Hz (多帧)	2 Hz(DTX) 和 0.16 Hz~ 8.3 Hz (多帧)	无	无	无	无	无
地理位置	全球	全球	欧洲	欧洲	日本	日本	美国

注: CT-3 被认为已被 DECT 所覆盖。

表 I.2 基站

系统名称参数	GSM	DCS 1800	DECT	CT-2	PDC	PHS	NADC
发射机频率	935 MHz~ 960 MHz	1.805 GHz~ 1.88 GHz	1.88 GHz~ 1.96 GHz	864 MHz~ 868 MHz	810 MHz~ 826 MHz 和 1.477 GHz~ 1.501 GHz	1.895 GHz~ 1.918 GHz	870 MHz~ 890 MHz
调制类型	TDMA	TDMA	TDMA/TDD	FDMA/TDD	TDMA	TDMA/TDD	TDMA
脉冲重复频率	217 Hz	217 Hz	100 Hz	500 Hz	50 Hz	200 Hz	50 Hz
占空比	1:8~ 8:8	1:8~ 8:8	1:2	1:2	1:3~ 3:3	1:8	1:3~ 3:3



表 I.2 (续)

系统名称参数	GSM	DCS 1800	DECT	CT-2	PDC	PHS	NADC
最大 ERP	2.5 W~ 320 W	2.5 W~ 200 W	0.25 W	0.25 W	1 W~ 96 W	10 mW~ 500 mW	500 W
二次调制	2 Hz(DTX) 和 0.16 Hz~ 8.3 Hz (多帧)	2 Hz(DTX) 和 0.16 Hz~ 8.3 Hz (多帧)	无	无	无	无	无
地理位置	全球	全球	欧洲	欧洲	日本	日本	美国
注: CT-3 被认为已被 DECT 所覆盖。							

## 附录 J

## (规范性附录)

## 频率高于 1 GHz 时的替代照射方法(“独立窗口法”)

## J.1 引言

电波暗室在低频(30 MHz 以下)时不是很有效,而贴附铁氧体吸波材料的暗室在频率高于 1 GHz 时也不是很有效。为确保试验场的均匀性,在最高频率或最低频率时,有可能要对暗室进行适当再处理,进一步的指南见附录 C。

试验距离应为 1 m,尤其在频率高于 1 GHz 时,此时使用独立窗口方法(无线电话频段)。对选择的试验距离,应检验是否符合场的均匀性要求。

注 1: 对于 3 m 的试验距离,使用窄束宽的天线或贴附铁氧体吸波材料的暗室,当频率高于 1 GHz 时,可能难于满足 1.5 m×1.5 m 校准区域场的均匀性要求。

频率高于 1 GHz 时的替代方法为,将校准区域分割为 0.5 m×0.5 m 窗口的适当阵列覆盖 EUT 的整个表面(见图 J.1A 和 J.1B)。使用下面提供的程序对每个窗口单独检验场的均匀性(见图 J.2)。场发射天线应距校准区域 1 m。

注 2: 在这些较高的频率上,电缆长度和几何形状不是特别重要,而 EUT 的表面区域则是校准区域尺寸的决定因素。

## J.2 场的校准

应按以下步骤对每一窗口进行校准:

- 将场探头放置于窗口四个角的某一角上;
- 施加正向功率至发射天线,使得在该区域获得的场强在 3 V/m 至 10 V/m 范围内,要以起始频率的 1% 为步长,在整个频率范围内进行观察,记录场强和功率数值;
- 对窗口的另三个角施加相同的正向功率,测量和记录场强值,所有四个点的场强应在 0 dB 至 6 dB 范围内;
- 用最低场强的角作为参考点(这样可确保满足 -0 dB 至 +6 dB 范围的要求);
- 得到的校准用的正向功率和场强可计算出试验用的正向功率(例如,在某一给定点 80 W 对应于 9 V/m,则 3 V/m 需 8.9 W),这种计算应记录下来;
- 对水平和垂直极化,重复步骤 a) 至 e)。

应在试验中使用校准均匀场时使用的天线和电缆,由于使用相同的天线和电缆,则可不考虑电缆损耗及发射天线的损耗系数。

尽可能详细记录发射天线和电缆的精确位置,由于很小的位置偏差即会对场强产生明显影响,试验中应使用相同的位置。

试验过程中,应在每个频率点对场发射天线施加步骤 e) 所确定的正向功率。依次重复放置场发射天线照射每个需要的窗口(见图 J.1 和图 J.2)进行重复试验。

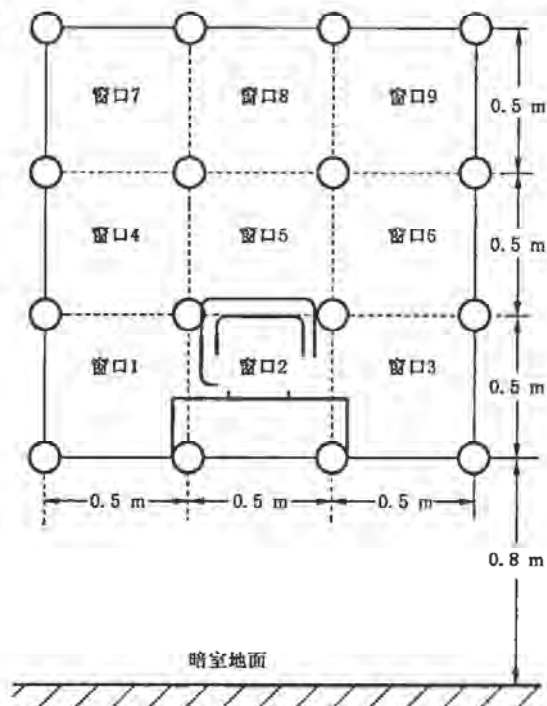


图 J.1 A 台式设备将校准区域划分为数个 0.5 m×0.5 m 窗口的实例

窗口的概念

1. 将校准区域划分为数个 0.5 m×0.5 m 的窗口。
2. 对实际 EUT 表面和电缆将要占有的所有窗口都要进行校准。

(本例中,要用窗口 1 至 3 及 5 进行校准和试验)

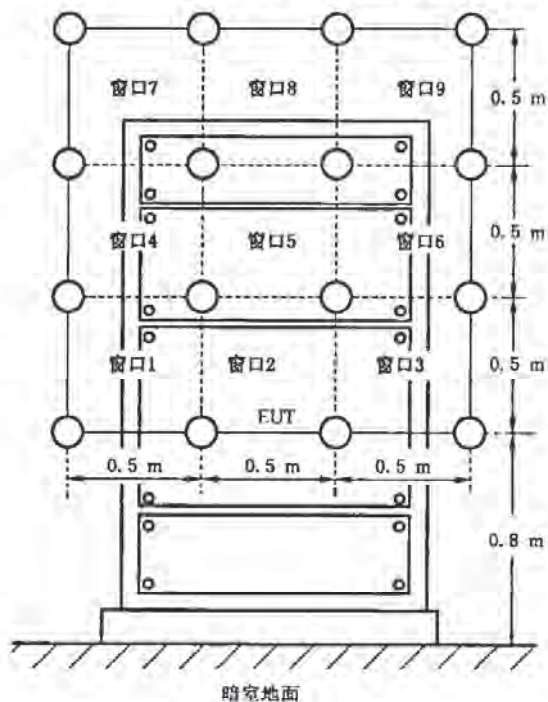


图 J.1 B 落地式设备将校准区域划分为数个 0.5 m×0.5 m 窗口的实例

窗口的概念

1. 将校准区域划分为数个 0.5 m×0.5 m 的窗口。
2. 对实际 EUT 表面和电缆将要占有的所有窗口都要进行校准。

(本例中,要用窗口 1 至 9 进行校准和试验)

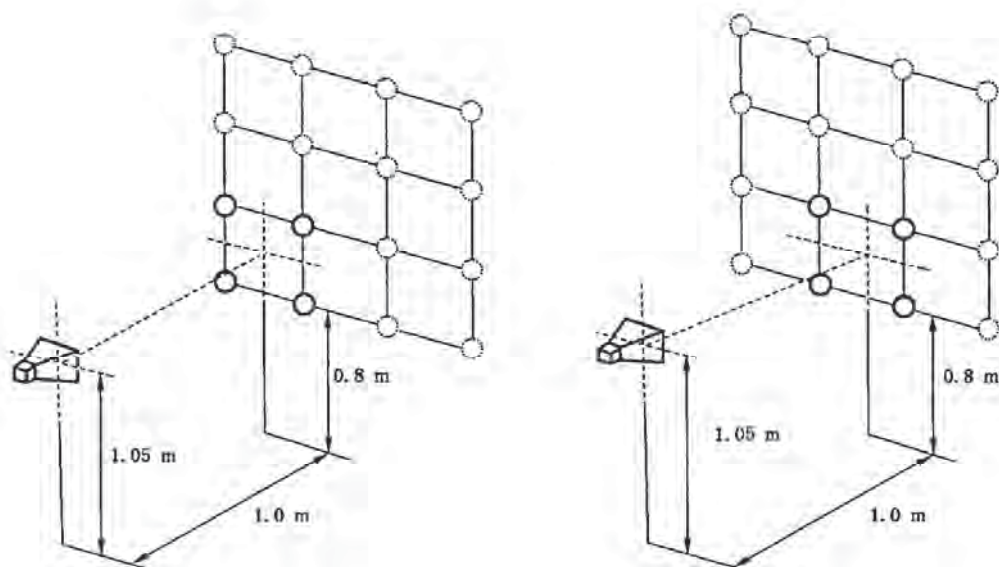


图 J.2 连续窗口的照射实例

## 附录 K

(资料性附录)

## 放大器非线性和 6.2 条校准方法的实例

## K.1 限制放大器失真的目的

限制放大器失真的目的是保持放大器的非线性足够低,使其对场强值的不确定度不具有主导性。所以给出本导则来帮助试验室理解及限制放大器的饱和效应。

## K.2 谐波和饱和可能引起的问题

放大器过载可能产生下列问题

## a) 谐波可能对电磁场产生明显影响。

1) 若在校准时发生这种情况,由于宽带探头将同时测量基波和谐波分量,则不能准确地测量预期频率下的场强。例如,假设在天线端三次谐波分量低于基波分量 15 dB,所有其他谐波可以忽略,进一步假设三次谐波有效天线系数低于基波有效天线系数 5 dB。则基波频率的场强仅高于三次谐波场强 10 dB,若测得的总场强为 10 V/m,则基波占 9.5 V/m。这大体上是可接受的误差,因为它小于场探头幅值的不确定度。

2) 若试验中谐波分量较明显,它可能使 EUT 试验不合格,尽管 EUT 对基波的表现较好而对谐波不行。

b) 谐波也可能影响试验结果,即使在特殊场合下被较好的抑制。例如,在试验一台 900 MHz 的接收机时,即使很弱的 300 MHz 谐波信号也可能使接收机输入端过载。若信号发生器输出与谐波无关的(乱真的)信号,类似的现象也可能出现。

c) 未测到谐波分量放大器亦可能出现饱和。若放大器具有抑制谐波的低通输出滤波器,这种现象也可能出现,因为低通输出滤波器抑制了谐波。这种饱和也会使测试结果不正确。

1) 若在校准时发生这种情况,会产生错误的校准数据,因为 6.2 的推导规则使用了线性假设。

2) 在试验中,这种饱和会导致不正确的调制系数及调制频率的谐波(通常为 1 000 Hz)。

从上面的实例可见,由于失真的效应很大程度上依赖于 EUT 的类型,因此不可能给出放大器失真的数字限值。

### K.3 控制放大器非线性的可选措施

#### K.3.1 限制场的谐波含量

可通过在放大器的输出端使用一个可调节、可跟踪、可调谐的低通滤波器来限制场的谐波含量。

对在放大器输出端会产生谐波的所有频率,将场的谐波含量抑制在低于基波分量 6 dB 以上是可接受的(注意 K.2, b 中的例外现象)。

这样可将场强误差限制在 10%。例如,一个宽带范围测得的 10 V/m 信号是由 9 V/m 的基波和 4.5 V/m 的谐波共同产生的,这种情况对校准的不确定度来讲是可接受的。

对于输出端具有固定的低通滤波器的放大器,其上限基波频率大约为放大器最大规定频率的 1/3。

#### K.3.2 测量场的谐波含量

可直接选用场探头测量场的谐波含量,或间接地先确定场的有效天线系数(给定暗室和天线位置时输入功率与场强之比),再确定基波下的正向功率与谐波下的正向功率之比。

若采用低通滤波器抑制处于饱和的放大器谐波含量时,建议在任何情况下(如最苛刻的频率点,调制的最大场强点)不得超过放大器 2 dB 的压缩点。在 2 dB 的压缩点,峰值(V 为单位)会下降 20%,这样会使调制度由 80%降为 64%。也就是说,到达 EUT 的干扰幅度降低了 20%。

### K.4 表明两种方法等效的校准程序实例

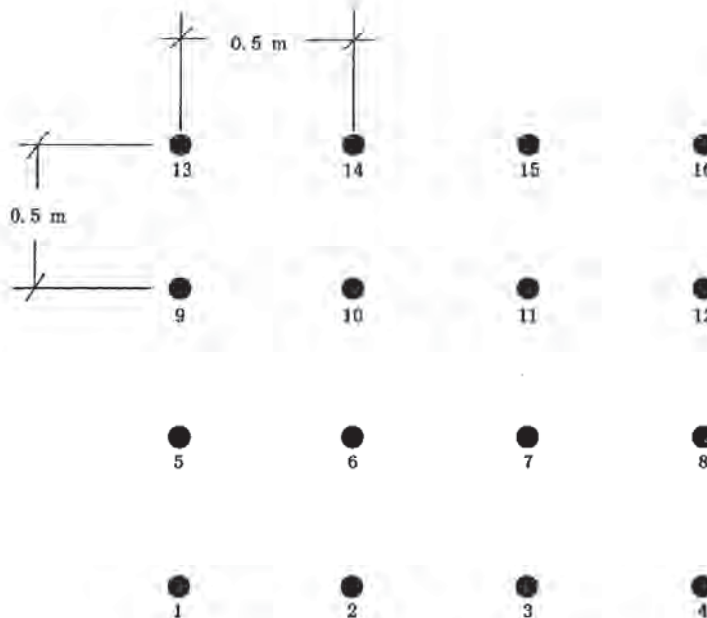


图 K.1 均匀域的测量位置

图 K.1 表明需检测场均匀性的 16 个点,16 个点的间隔距离固定为 0.5 m。

#### K.4.1 使用 6.2.1 规定的恒定场强校准法之校准程序实例

为产生  $E_c = 6 \text{ V/m}$ (举例)的恒定场强,在某一特定频率下,使用图 7 规定的方法,测得的正向功率如表 K.1 所示。

表 K.1 按恒定场校准法测得的正向功率值

位 置	正向功率/ dBm
1	27
2	22
3	37
4	33
5	31
6	29
7	23
8	27
9	28
10	30
11	30
12	31
13	40
14	30
15	31
16	31

表 K.2 正向功率按升序排列和评估测试结果

位 置	正向功率/ dBm
2	22
7	23
1	27
8	27
9	28
6	29
10	30
11	30
14	30
5	31
12	31
15	31

表 K.2 (续)

位 置	正向功率/ dBm
16	31
4	33
3	37
13	40
注： 第 13 点： $40-6=34$ ，仅 2 点符合。 第 3 点： $37-6=31$ ，仅 6 点符合。 第 4 点： $33-6=27$ ，有 12 点符合。	

本例中，第 2、3、7 和 13 测量点超出  $-0\text{ dB} \sim +6\text{ dB}$  判据要求，但本例中 16 个点至少有 12 个点的数据在判据要求之内。这样，在该特定频率点已满足判据要求。此时应施加的正向功率应为 33 dBm，可确保在 12 个点中场强  $E_c$  至少为 6 V/m(第 4 点)，最高为 12 V/m(第 1 和第 8 点)。

K.4.2 使用 6.2.2 规定的恒定功率校准法之校准程序实例

已选定第 1 点作为校准点，并产生了  $E_c$  为 6 V/m 的目标场强，在相同的正向功率某一特定频率点，使用图 7 规定的方法，记录得到表 K.3 所示的场强值。

表 K.3 按恒定功率校准法测得的正向功率和场强值

位 置	正向功率/ dBm	场强/(V/m)	相对于点 1 的 场强值/dB
1	27	6.0	0
2	27	10.7	5
3	27	1.9	-10
4	27	3.0	-6
5	27	3.8	-4
6	27	4.8	-2
7	27	9.5	4
8	27	6.0	0
9	27	5.3	-1
10	27	4.2	-1
11	27	4.2	-3
12	27	3.8	-4
13	27	1.3	-13
14	27	4.2	-3
15	27	3.8	-4
16	27	3.8	-4

表 K.4 场强值按升序排列和评估测试结果

位 置	正向功率/ dBm	场强/(V/m)	相对于点 1 的 场强值/dB
13	27	1.3	-13
3	27	1.9	-10
4	27	3.0	-6
5	27	3.8	-4
12	27	3.8	-4
15	27	3.8	-4
16	27	3.8	-4
10	27	4.2	-3
11	27	4.2	-3
14	27	4.2	-3
6	27	4.8	-2
9	27	5.3	-1
1	27	6.0	0
8	27	6.0	0
7	27	9.5	4
2	27	10.7	5

注：  
 第 13 点： $-13+6=-7$ ，仅 2 点符合。  
 第 3 点： $-10+6=-4$ ，仅 6 点符合。  
 第 4 点： $-6+6=0$ ，有 12 点符合。

本例中，第 13, 3, 7 和 2 测量点超出  $-0 \text{ dB} \sim 6 \text{ dB}$  判据要求，但本实例中 16 个点至少有 12 个点的数据在判据要求之内。这样，在该特定频率点已满足判据要求。此时产生场强  $E_c = 6 \text{ V/m}$  时应施加的正向功率应为  $27 \text{ dBm} + 20 \lg(6 \text{ V/m}/3 \text{ V/m}) = 33 \text{ dBm}$ ，可确保在 12 个点中场强  $E_c$  至少为  $6 \text{ V/m}$  (第 4 点)，而最高为  $12 \text{ V/m}$  (第 1 和第 8 点)。

中华人民共和国  
国家标准  
电磁兼容 试验和测量技术  
射频电磁场辐射抗扰度试验  
GB/T 17626.3—2006/IEC 61000-4-3:2002

中国标准出版社出版发行  
北京复兴门外三里河北街16号  
邮政编码:100045

网址 [www.spc.net.cn](http://www.spc.net.cn)  
电话:68523946 68517548

中国标准出版社秦皇岛印刷厂印刷  
各地新华书店经销

开本 880×1230 1/16 印张 2.5 字数 71 千字  
2007年6月第一版 2007年6月第一次印刷



GB/T 17626.3-2006

如有印装差错 由本社发行中心调换  
版权专有 侵权必究  
举报电话:(010)68533533